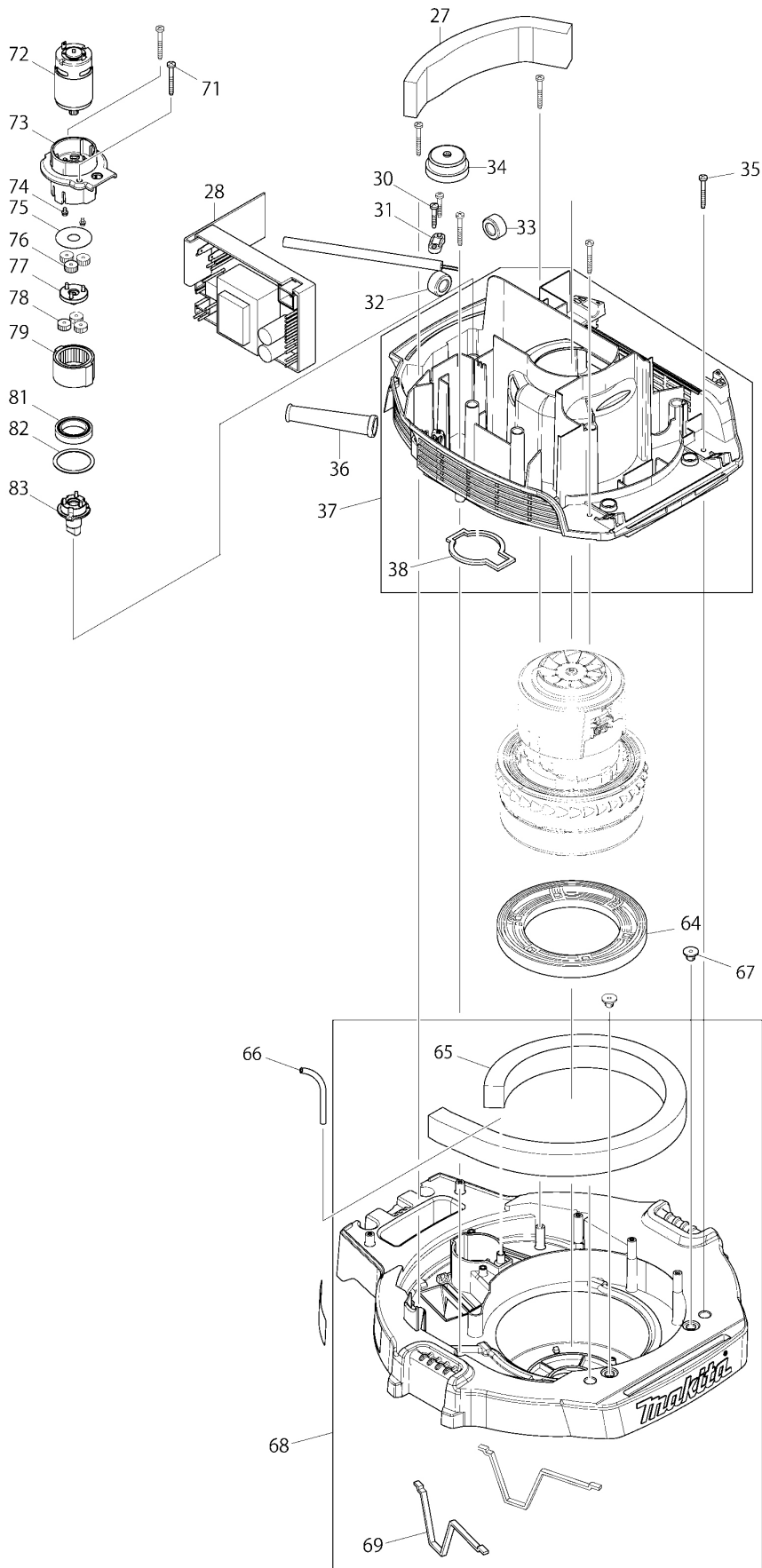
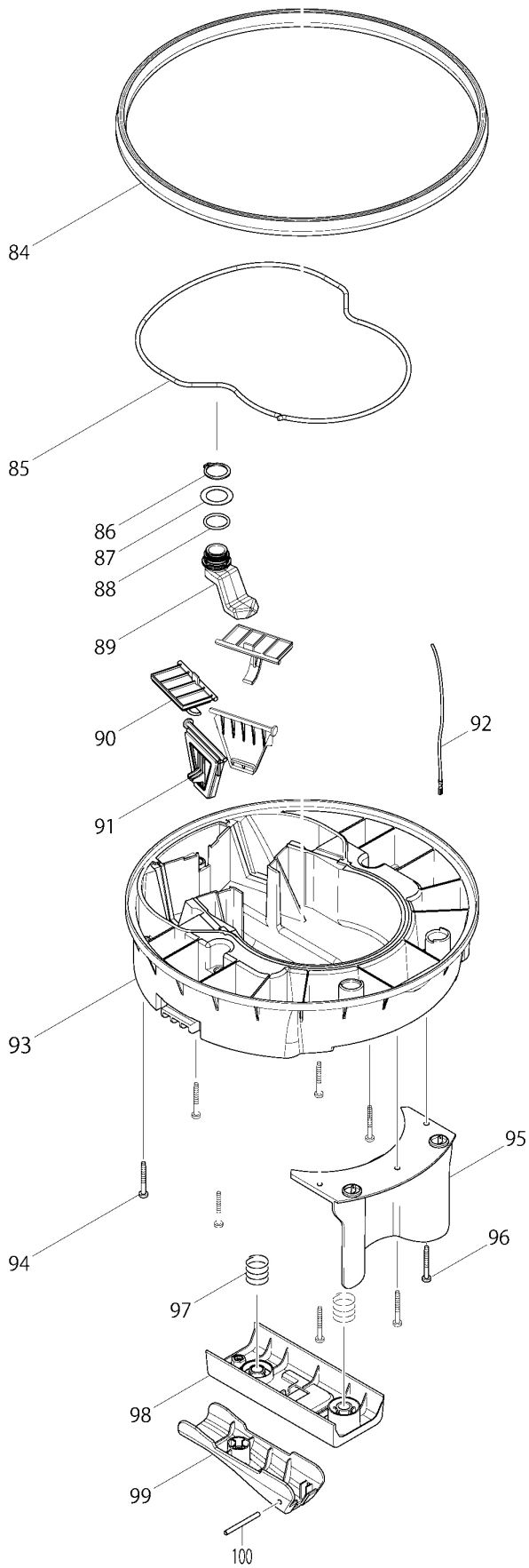


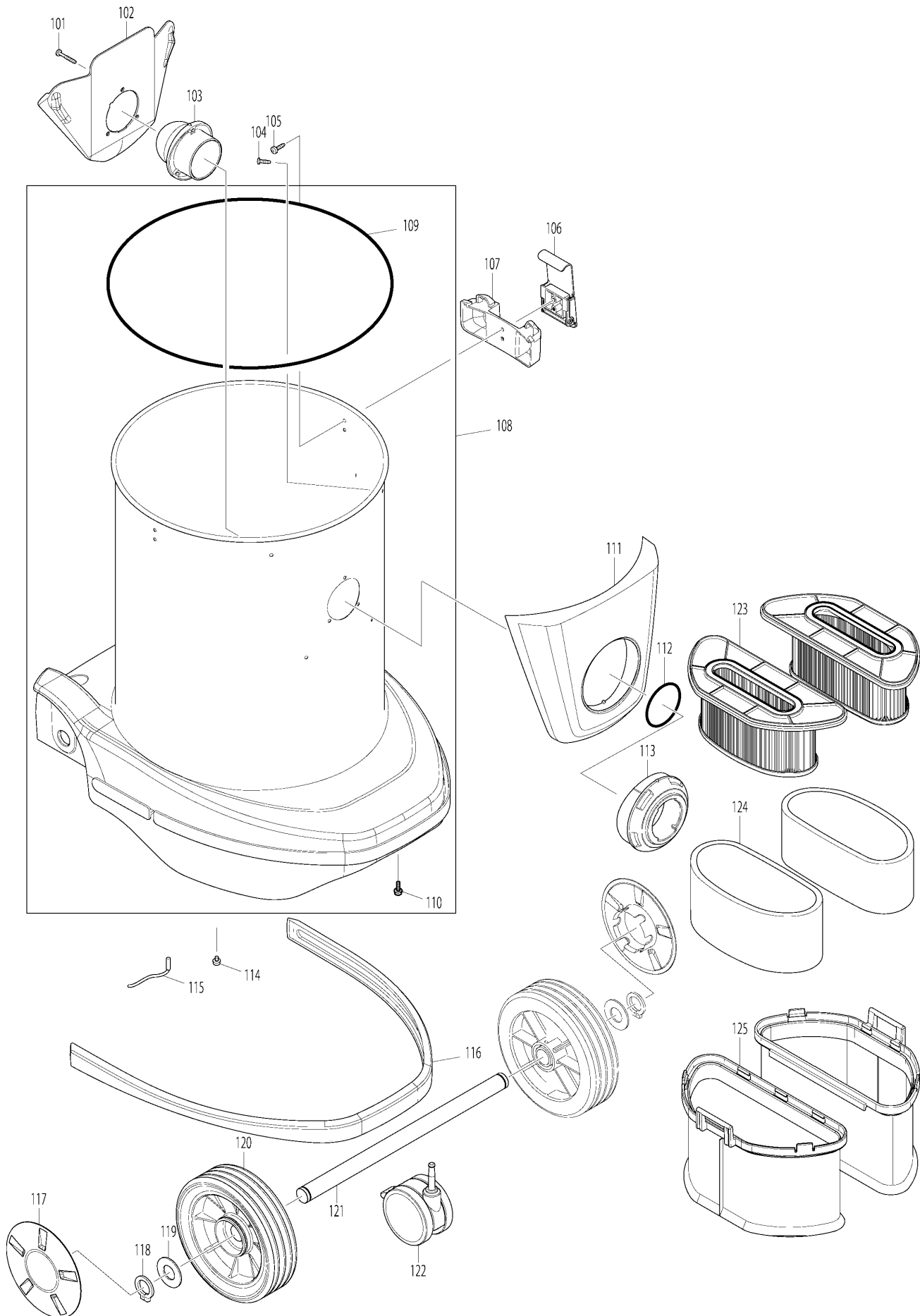
Rif.	Codice	Descrizione	Gr. Listino	Com. Tecnica
1	452451-7	COPERCHIO POST. X VC3210L	P08	
3	141915-3	COPERCHIO CPL	P99	
4	451340-3	IMPUGNATURA VC3210L	P11	
6	423456-4	AMMORTIZZANTE SUPERIORE	P99	
7	266048-4	VITE M 4 X 40 X 4334D	P01	
9	265995-6	VITE M4X18 X 6408/6221DW	P01	
10	451343-7	SUPPORTO INTERRUTTORE VC3210L	P01	
11	650659-9	INTERRUTTORE	P19	
12	686023-8	MORSETTO VC3210L	P01	
13	620185-2	REGOLATORE	P99	
14	961013-5	ANELLO DI RITEGNOXJN3200	P02	
15	961062-2	ANELLO DI RITEGNO X BO 5000	P01	
16	685740-7	GUARNIZIONE	P01	
17	655123-5	PRESA	P10	
19	141912-9	BASE INTERRUTTORE	P99	
20	266630-9	VITE 4X16 X VC3210L	P01	
21	213054-0	GUARNIZ.9 HR2210/20/5016N	P01	
22	451344-5	MANOPOLA INTERRUTTORE VC3210L	P01	
23	213054-0	GUARNIZ.9 HR2210/20/5016N	P01	
24	451344-5	MANOPOLA INTERRUTTORE VC3210L	P01	
25	213176-6	ANELLO 14 X AN901	P01	
26	451342-9	LEVA INTERR. X VC3210L	P01	
39	423279-0	SIGILLO 70 VC3210L	P05	
40	451338-0	COPERCHIO MOTORE VC3210L	P04	
41	241512-6	VENTOLA 62 VC3210L	P02	
42	424228-0	ANELLO GOMMA 120 X VC3210L	P07	
43	125876-5	MOTORE X VC3210L	P37	
44	911283-6	VITE M5X60 VC3210L	P01	
45	195483-8	CARBONCINI CB-173	P14	
46	452106-4	SUPPORTO SPAZZOLE X VC3210L	P14	
47	643610-6	SUPPORTO SPAZZOLE VC3210L	P05	
48	911118-1	VITE M4X12	P01	
49	687010-0	FASCIA 9609HBS/56DW/JN320	P02	
50	267715-4	RONDELLA ONDULATA 20 VC3210L	P01	
51	211092-6	CUSCINETTO SFERE 629DD	P11	
52	517849-6	INDOTTO VC3210L	P28	
53	211087-9	CUSCINETTO SFERE 6200DDW NSK	P11	
54	526204-1	STATORE PER VC3210L	P25	
55	454480-6	SUPPORTO MOTORE	P99	
56	316795-8	FLANGIA VC3210L	P02	
57	241910-4	VENTOLA 125 X VC3210L	P06	
58	325747-8	DISTANZIALE X VC3210L	P03	
59	346114-4	PROTEZIONE X VC3210L	P10	
60	241910-4	VENTOLA 125 X VC3210L	P06	
61	316799-0	RONDELLA 10 VC3210L	P01	
62	931403-6	DADO ESAGONALE M8	P01	
63	346115-2	COPERCHIO VENTOLA X VC3210L	P05	
126	213406-5	GUARNIZ.30 58NB/SB/HM1200	P03	



Rif.	Codice	Descrizione	Gr. Listino	Com. Tecnica
27	423450-6	FILTRO POSTERIORE	P99	
28	620184-4	REGOLATORE	P99	
30	265999-8	VITE 4X25	P01	
31	687149-9	FERMACAVO VC3210L	P02	
32	688131-1	FILTRO LINEA X MT240	P01	
33	688131-1	FILTRO LINEA X MT240	P01	
34	620186-0	CIRCUITO AVVISATORE ACUSTICO	P99	
35	266048-4	VITE M 4 X 40 X 4334D	P01	
36	682575-7	MANICOTTO CAVO 12-90 VC3210L	P99	
37	141917-9	BASE COPERCHIO	P99	
38	423462-9	GUARNIZIONE	P99	
64	424229-8	SUPPORTO X VC3210L	P06	
65	423451-4	AMMORTIZZANTE INFERIORE	P99	
66	684900-8	TUBO VINILE	P99	
67	421468-1	SIGILLO	P01	
68	141916-1	COPERCHIO FUSTO	P99	
69	423455-6	SIGILLO	P99	
71	266048-4	VITE M 4 X 40 X 4334D	P01	
72	629981-5	MOTORE DC	P99	
73	454207-4	SCATOLA INGRANAGGI	P99	
74	911003-8	VITE M3X6 X 6096DW	P02	
75	267067-3	RONDELLA PIANA 12 X 6221DW	P02	
76	226283-6	INGRANAGGIO 15 X 6221DW	P01	
77	153228-0	INGRANAGGIO 9 CPL X 6221DW	P13	
78	226284-4	INGRANAGGIO 15 X 6221DW	P03	
79	226285-2	INGRANAGGIO INT. 42 X 6221DW	P16	
81	211375-4	CUSCINETTO SFERE 6805LLB 6221D	P20	
82	267464-3	RONDELLA 34	P99	
83	135554-9	ALBERINO	P99	



Rif.	Codice	Descrizione	Gr. Listino	Com. Tecnica
84	424543-2	ANELLO GOMMA	P99	
85	424544-0	SIGILLO	P99	
86	961060-6	ANELLO DI RITEGNO S20	P02	
87	267041-1	RONDELLA PIANA 20 X2106W	P01	
88	213304-3	GUARNIZIONE 20 X 6904VH	P01	
89	454208-2	CAMMA	P99	
90	141919-5	VALVOLA ESTERNA	P99	
91	141918-7	VALVOLA INTERNA	P99	
92	632A68-0	CAVO	P99	
93	454204-0	COPERCHIO INTERNO	P99	
94	266048-4	VITE M 4 X 40 X 4334D	P01	
95	454209-0	PROTEZIONE	P99	
96	266048-4	VITE M 4 X 40 X 4334D	P01	
97	234273-5	MOLLA COMPRESSIONE 20	P99	
98	454215-5	PIASTRA LEVA DI BLOCCO	P99	
99	454214-7	LEVA DI BLOCCO	P99	
100	268292-9	SPINOTTO 4	P99	



Rif.	Codice	Descrizione	Gr. Listino	Com. Tecnica
101	266257-5	VITE M4 X 28 X 9561CV	P01	
102	417587-9	SUPPORTO VC3210L	P03	
103	451455-6	SUPPORTO X VC3210L	P02	
104	266192-7	VITE 4 X 14 X HR4001C/HR4010C	P01	
105	266192-7	VITE 4 X 14 X HR4001C/HR4010C	P01	
106	168537-4	GANCIO X VC3210L	P15	
107	451545-5	SUPPORTO GANCIO VC3210L	P02	
108	188824-5	SERBATOIO X VC3210L	P39	
109	424346-4	ANELLO T VC3210	P08	
110	911118-1	VITE M4X12	P01	
111	451546-3	COPERCHIO ASPIR. X VC3210L	P08	
112	213655-4	GUARNIZ.56 HR3510/20/HM12	P04	
113	451454-8	ANELLO X VC3210L	P10	
114	911103-4	VITE M4X6	P01	
115	649150-2	CAVO MASSA 120 VC3210L	P05	
116	424270-1	AMMORTIZZANTE X VC3210L	P16	
117	451643-5	COPRI RUOTA X VC3210L	P02	
118	961060-6	ANELLO DI RITEGNO S20	P02	
119	267299-2	RONDELLA 20 PER GA9020	P01	
120	451642-7	RUOTA 170 VC3210L	P21	
121	331888-0	GIUNTO X VC3210L	P08	
122	168547-1	RUOTA 75 X VC3210L	P14	
123	141875-9	CARTUCCIA FILTRO M	P22	
124	423452-2	AMMORTIZZATORE	P99	
125	196253-8	PRE FILTRO	P99	