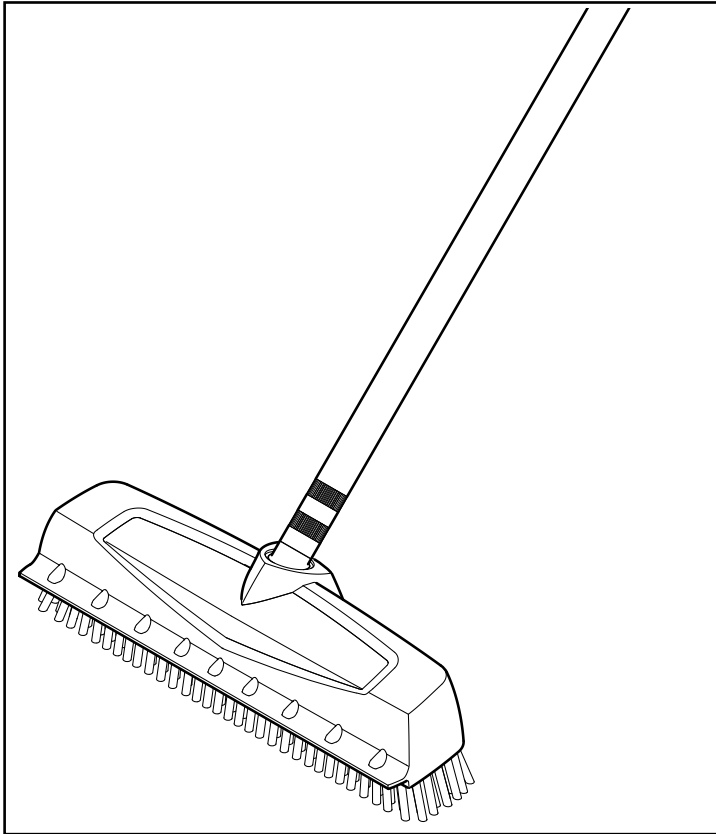


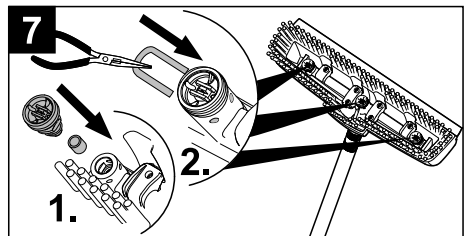
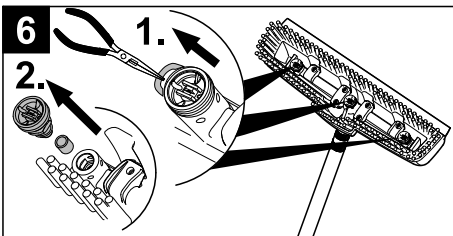
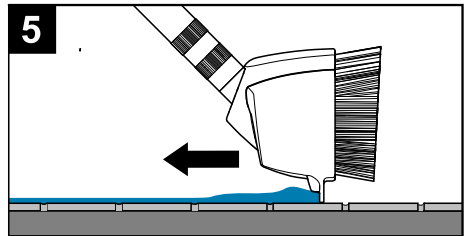
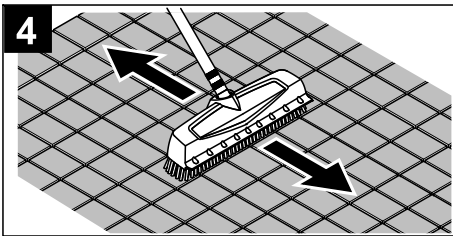
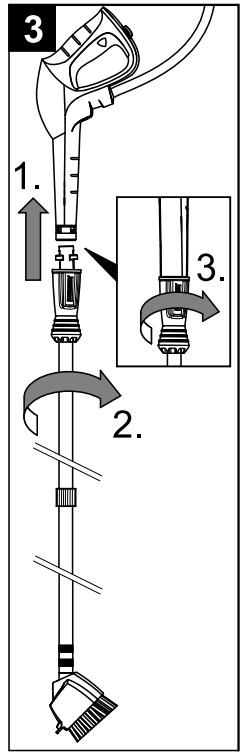
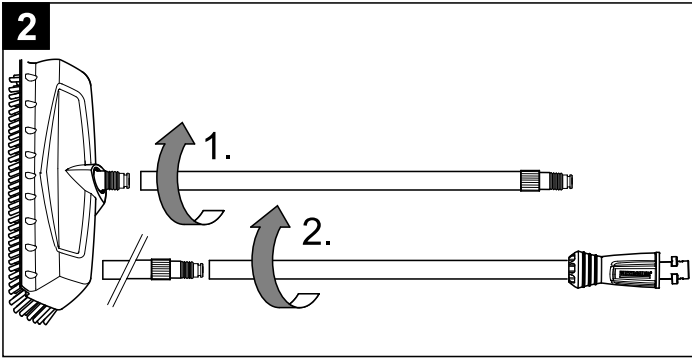
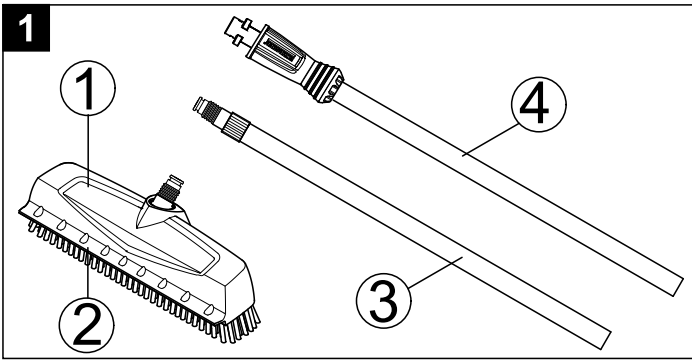
# PS 40 Powerschrubber Flächenreiniger



Deutsch . . . . .	4
English . . . . .	6
Français . . . . .	8
Italiano . . . . .	10
Nederlands . . . . .	12
Español . . . . .	14
Português . . . . .	16
Dansk . . . . .	18
Norsk . . . . .	20
Svenska . . . . .	22
Suomi . . . . .	24
Ελληνικά . . . . .	26
Türkçe . . . . .	28
Русский . . . . .	30
Magyar . . . . .	32
Čeština . . . . .	34
Slovenščina . . . . .	36
Polski . . . . .	38
Românește . . . . .	40
Slovenčina . . . . .	42
Hrvatski . . . . .	44
Srpski . . . . .	46
Български . . . . .	48
Eesti . . . . .	50
Latviešu . . . . .	52
Lietuviškai . . . . .	54
Українська . . . . .	56

Register and win!  
[www.kärcher.com/register-and-win](http://www.kärcher.com/register-and-win)









Lesen Sie vor der ersten Benutzung diese Originalbetriebsanleitung, handeln Sie danach und bewahren Sie diese für späteren Gebrauch oder für Nachbesitzer auf.

### Bestimmungsgemäße Verwendung

Der PS 40 Powerschrubber kann mit allen KÄRCHER Hochdruckreinigern ab Baujahr 1992, bis zu einem Druck von 16 MPa (160 bar / 2300 psi) verwendet werden.

Der PS 40 eignet sich ideal zum Hochdruckreinigen und Schrubben von Treppen und überwiegend glatten Bodenflächen im Aussenbereich (.B. Holz-, Steinböden, Klinker, Fliesen, Beton), sowie von Bodenflächen mit Wasserablaufmöglichkeit im Innenbereich (z.B. Waschküche, Garage). Dieses Zubehör wurde für den privaten Gebrauch entwickelt und ist nicht für die Beanspruchungen des gewerblichen Einsatzes vorgesehen.

### Sicherheitshinweise

- *Beachten Sie die Sicherheitshinweise Ihres Hochdruckreinigers.*
- *Den Hochdruckstrahl an der Hochdruckpistole erst auslösen, wenn sich der PS 40 auf der Reinigungsfläche befindet.*
- *Es dürfen sich keine weiteren Personen in unmittelbarer Nähe des Reinigungskopfes befinden.*
- *Vorsicht Rückstoß! Für sicheren Stand sorgen und Hochdruckpistole mit Verlängerungsrohr gut festhalten.*
- *Bei Beendigung des Reinigungsbetriebs den Hochdruckreiniger ausschalten. Bei Arbeiten am PS 40 diesen zusätzlich von der Hochdruckpistole trennen.*
- *Maximale Wassertemperatur 60 °C (beachten Sie die Hinweise ihres Hochdruckreinigers).*

### Umweltschutz



Die Verpackungsmaterialien sind recyclebar. Bitte werfen Sie die Verpackungen nicht in den Hausmüll, sondern führen Sie diese einer Wiederverwertung zu.



Altes Zubehör enthält wertvolle recyclingfähige Materialien, die einer Verwertung zugeführt werden sollten. Bitte entsorgen Sie altes Zubehör deshalb über geeignete Sammelsysteme.

### Hinweise zu Inhaltsstoffen (REACH)

Aktuelle Informationen zu Inhaltsstoffen finden Sie unter:

[www.kaercher.de/REACH](http://www.kaercher.de/REACH)

### Gerätebeschreibung

Prüfen Sie beim Auspacken den Packungsinhalt auf fehlendes Zubehör oder Beschädigungen. Benachrichtigen Sie bei Transportschäden bitte Ihren Händler.

### Abbildungen siehe Seite 2

Abbildung **1**

- 1 PS 40 Powerschrubber
- 2 Abziehlippe
- 3 Verlängerungsrohr
- 4 Verlängerungsrohr mit Sicherungshülse / Handgriff

## Anwendung

### Montage der Verlängerungsrohre

Befestigen Sie den PS 40 mit den Verlängerungsrohren an der Hochdruckpistole.

→ Abbildung **2**

- 1 Verlängerungsrohr (3) bis zum Anschlag auf Gewinde des PS 40 schrauben.
- 2 Verlängerungsrohr (4) mit Verlängerungsrohr (3) verbinden.

→ Abbildung **3**

- 1 Verlängerungsrohr (4) in den Bajonettverschluss der Hochdruckpistole drücken.
- 2 Dann um 90° drehen, bis es einrastet.
- 3 Sicherungshülse fest auf die Hochdruckpistole drehen.

**Hinweis:** Im drucklosen Zustand lässt sich das Verlängerungsrohr mit dem PS 40 ausrichten. Bei Hochdruckbetrieb ist das Verlängerungsrohr fixiert.

### Bodenflächen reinigen

Abbildung **4**

- Stellen Sie den PS 40 auf die zu reinigende Fläche.
- Schalten Sie Ihren Hochdruckreiniger ein und ziehen Sie den Hebel der Hochdruckpistole.

Abbildung **5**

- Nasse, glatte Oberflächen können mit der integrierten Abziehlippe getrocknet werden.

## Störungshilfe

### **⚠ Verletzungsgefahr**

*Vor allen Pflege- und Wartungsarbeiten, Gerät ausschalten und Netzstecker ziehen.*

### Hochdruckreiniger baut keinen Druck auf oder pulsiert

Prüfen und reinigen Sie die eingebauten Hochdruckdüsen und Filter Ihres PS 40.

Abbildung **6**

- Bauen Sie Hochdruckdüsen und Filter aus.

- 1 Klammer entfernen.
- 2 Hochdruckdüsen und Filter herausziehen.

→ Reinigen Sie Filter und Hochdruckdüsen unter fließendem Wasser.

→ Spülen Sie den PS 40 mit klarem Wasser durch.

Abbildung **7**

- Bauen Sie Hochdruckdüsen und Filter wieder ein.

- 1 Hochdruckdüsen mit Filter einsetzen.
- 2 Klammer montieren.

## Pflege und Wartung

### **⚠ Verletzungsgefahr**

*Vor allen Pflege- und Wartungsarbeiten, Gerät ausschalten und Netzstecker ziehen.*

### Pflege

Reinigen Sie den PS 40 nach Gebrauch mit einem feuchten Lappen.

### Wartung

Der PS 40 ist wartungsfrei.



Please read and comply with these original operating instructions prior to the initial operation and store them for later use or subsequent owners.

### Proper use

The PS 40 Power Scrubber can be used with all KÄRCHER high-pressure cleaners (starting with construction year 1992) up to a pressure of 16 Mpa (160 bar ( 2300 psi)). The PS 40 is ideally suited for the high-pressure cleaning and scrubbing of stairs and smooth floor surfaces outside (e.g. wooden or stone floors, clinker, tiles, concrete) as well as of floor surfaces with a water discharge inside (e.g. wash-room, garage).

This attachment has been designed for use in private households and is not intended for commercial use.

### Safety instructions

- *Please observe the safety instructions of your high-pressure cleaner.*
- *Only trigger the high-pressure jet at the high-pressure gun if the PS 40 is located on the surface to be cleaned.*
- *There must be no persons in the immediate vicinity of the cleaning head.*
- *Beware of the recoil force! Ensure a stable position and firmly hold on to the high pressure gun with the extension pipe.*
- *Switch off the high-pressure cleaner when you finish cleaning. If you are using the PS 40, then disconnect the same from the high-pressure gun.*
- *Maximum water temperature 60°C (please observe the instructions of your high-pressure cleaner).*

### Environmental protection



The packaging material can be recycled. Please do not place the packaging into the ordinary refuse for disposal, but arrange for the proper recycling.



Old accessories contain valuable materials that can be recycled. Please arrange for the proper recycling of old appliances. Please dispose of your old accessories using appropriate collection systems.

#### Notes about the ingredients (REACH)

You will find current information about the ingredients at:

**[www.kaercher.com/REACH](http://www.kaercher.com/REACH)**

### Description of the Appliance

When unpacking the product, make sure that no accessories are missing and that none of the package contents have been damaged. If you detect any transport damages please contact your dealer.

#### Illustrations on Page 2

Illustration **1**

- 1 PS 40 Power Scrubber
- 2 Pull-off lip
- 3 Extension tube
- 4 Extension pipe with safety sleeve/handle

## Application

### Attaching the extension tubes

Fasten the PS 40 to the high-pressure gun using the extension pipes.

→ Illustration **2**

- 1 Screw the extension pipe (3) all the way onto the thread of the PS 40 screws.
- 2 Connect the extension pipe (4) to the extension pipe (3).

→ Illustration **3**

- 1 Press the extension pipe (4) into the bayonet catch of the high pressure gun.
- 2 Turn it by 90° until it locks into place.
- 3 Firmly turn the safety sleeve onto the high pressure gun.

**Note:** In the unpressurised state, the extension pipe can be aligned to the PS 40. In the high-pressure mode the extension tube is fixed.

### Cleaning floor surfaces

Illustration **4**

- Place the PS 40 onto the surface to be cleaned.
- Turn your high pressure cleaner on and pull the lever of the high pressure gun.

Illustration **5**

- Wet, smooth surfaces can be dried using the built-in pull-off lip.

## Troubleshooting

### **Risk of injury**

*Always switch off the appliance and pull out the mains plug before care and maintenance work.*

### **High pressure cleaner does not build up the pressure or is vibrating**

Check and clean the built-in high pressure nozzles and filters of your PS 40.

Illustration **6**

- Remove the high pressure nozzles and the filters.

- 1 Remove the clip.
- 2 Pull out the high pressure nozzle and filter.

- Clean the filter and high pressure nozzle under running water.

- Rinse the PS 40 with clear water.

Illustration **7**

- Reinstall the high pressure nozzles and the filters.

- 1 Insert the high pressure nozzles with the filter.
- 2 Re-insert the clip.

## Maintenance and care

### **Risk of injury**

*Always switch off the appliance and pull out the mains plug before care and maintenance work.*

### Care

Use a moist cloth and clean the PS 40 after use.

### Maintenance

The PS 40 is maintenance-free.



Lire ces instructions de service d'origine avant la première utilisation, se comporter selon ce qu'elles requièrent et les conserver pour une utilisation ultérieure ou pour le propriétaire futur.

### Utilisation conforme

Le Power Scrubber PS 40 peut être utilisé avec tous les nettoyeurs haute pression KÄRCHER à partir de l'année de construction 1992, jusqu'à une pression de 16 MPa (160 bars / 2300psi).

Le PS 40 convient de façon idéale au nettoyage haute pression et au frottement d'escaliers et de sols en grande partie lisses à l'extérieur (par exemple bois, pierres, briques vitrifiées, carrelages, béton), ainsi que de surfaces à l'intérieur avec possibilité d'écoulement d'eau (par exemple dans des buanderies, garages). Cet accessoire ne doit être utilisé que pour un usage domestique.

### Consignes de sécurité

- *Observez les consignes de sécurité de votre nettoyeur haute pression.*
- *Ne déclencher le jet haute pression sur le pistolet haute pression que lorsque le PS 40 se trouve sur la surface à nettoyer.*
- *Aucune autre personne ne doit se trouver à proximité de la tête de nettoyage.*
- *Attention au rebond en arrière ! Assurer un bon appui et bien retenir le pistolet haute pression avec rallonge.*
- *Mettre le nettoyeur haute pression hors service à la fin du nettoyage. Lors du travail sur le PS 40, séparer en plus celui-ci du pistolet haute pression.*
- *Température d'eau maximale 60 °C (observer les instructions de votre nettoyeur haute pression).*

### Protection de l'environnement



Les matériaux constitutifs de l'emballage sont recyclables. Ne pas jeter les emballages dans les ordures ménagères, mais les remettre à un système de recyclage.



Les accessoires usés contiennent des matériaux précieux recyclables qui doivent être remis à un centre de recyclage. Pour cette raison, recourir à des systèmes adéquats de collecte pour éliminer les accessoires usés.

### Instructions relatives aux ingrédients (REACH)

Les informations actuelles relatives aux ingrédients se trouvent sous :

[www.kaercher.com/REACH](http://www.kaercher.com/REACH)

### Description de l'appareil

Contrôler le matériel lors du déballage pour constater des accessoires manquants ou des dommages. Si des dégâts dus au transport sont constatés, il faut en informer le revendeur.

### Illustrations voir page 2

Illustration **1**

- 1 Power Scrubber PS 40
- 2 Lèvre extensible
- 3 Rallonge
- 4 Rallonge avec douille de sécurité / poignée



## Application

### Montage des tubes de rallonge

Fixer le PS 40 avec les tubes de rallonge sur le pistolet haute pression.

→ Illustration **2**

- 1 Visser le tube de rallonge (3) jusqu'en butée sur le filetage du PS 40.
- 2 Relier le tube de rallonge (4) au tube de rallonge (3).

→ Illustration **3**

- 1 Presser le tube de rallonge (4) dans la fermeture à baïonnette du pistolet haute pression.
- 2 Le tourner ensuite de 90° jusqu'à ce qu'il s'encliquette.
- 3 Bien fixer la douille de sécurité sur le pistolet haute pression.

**Remarque** : à l'état hors pression, le tube de rallonge peut être ajusté avec le PS 40. Le tube de rallonge est fixé lors du fonctionnement haute pression.

### Nettoyage de sols

Illustration **4**

- Poser le PS 40 sur la surface à nettoyer.
- Mettre le nettoyeur haute pression en marche et tirer le levier du pistolet haute pression.

Illustration **5**

- Les surfaces mouillées et lisses peuvent être séchées à l'aide de la lèvre intégrée.

## Service de dépannage

### ⚠ **Risque de blessures**

*Couper l'appareil et débrancher la fiche secteur avant d'effectuer des travaux de maintenance et de réparation.*

### **Le nettoyeur haute pression ne forme pas de pression ou pulse**

Vérifier et nettoyer les buses haute pression montées et le filtre du PS 40.

Illustration **6**

- Déposer les buses haute pression et le filtre.

- 1 Retirer le clip.
- 2 Sortir les buses haute pression et le filtre.

→ Nettoyer le filtre et les buses haute pression à l'eau courante.

→ Rincer le PS 40 à l'eau claire.

Illustration **7**

- Remonter les buses haute pression et le filtre.

- 1 Mettre les buses haute pression en place avec le filtre.
- 2 Monter le clip.

## Entretien et maintenance

### ⚠ **Risque de blessures**

*Couper l'appareil et débrancher la fiche secteur avant d'effectuer des travaux de maintenance et de réparation.*

### Entretien

Nettoyer le PS 40 avec un chiffon humide après son utilisation.

### Maintenance

Le PS 40 ne réclame aucun entretien.



Prima di utilizzare l'apparecchio per la prima volta, leggere le presenti istruzioni per l'uso originali, seguirle e conservarle per un uso futuro o in caso di rivendita dell'apparecchio.

### Usò conforme a destinazione

Il PS 40 Power Scrubber può essere utilizzato con tutte le idropultrici KÄRCHER a partire dall'anno di costruzione 1992, fino ad una pressione di 16 MPa (160 bar / 2300 psi).

Il PS 40 è particolarmente indicato per pulire a fondo e con alta pressione scale e soprattutto pavimentazioni lisce in ambienti esterni (p.es. pavimenti in legno, in pietra, in clinker, piastrellati o di cemento), nonché pavimenti con possibilità di scolo dell'acqua in ambienti interni (p.es. lavanderia, garage).

Questo accessorio è concepito per il solo uso domestico e non deve essere adibito ad uso commerciale o industriale.

### Norme di sicurezza

- *Osservare le norme di sicurezza della Vostra idropultrice.*
- *Attivare il getto ad alta pressione della lancia dell'idropultrice solo quando il PS 40 si trova sulla superficie da pulire.*
- *Non vi devono essere altre persone in diretta vicinanza della testa di pulizia.*
- *Attenzione contraccolpo! Assicurare la stabilità dell'apparecchio e tenere bene la lancia dell'idropultrice con il tubo prolunga.*
- *Una volta terminata la pulizia, spegnere l'idropultrice. In caso di interventi sul PS 40 è necessario scollegarlo anche dalla lancia dell'idropultrice.*
- *Massima temperatura dell'acqua 60 °C (si prega di osservare le istruzioni della Vostra idropultrice)*

### Protezione dell'ambiente



Tutti gli imballaggi sono riciclabili. Gli imballaggi non vanno gettati nei rifiuti domestici, ma consegnati ai relativi centri di raccolta.



Gli accessori dismessi contengono preziosi materiali di riciclaggio che devono essere consegnati al riciclaggio. Si prega quindi di smaltirli mediante i sistemi di raccolta differenziata.

### Avvertenze sui contenuti (REACH)

Informazioni aggiornate sui contenuti sono disponibili all'indirizzo:

[www.kaercher.com/REACH](http://www.kaercher.com/REACH)

### Descrizione dell'apparecchio

Durante il disimballaggio controllare l'eventuale mancanza di accessori o la presenza di danni del contenuto. Nel caso in cui si riscontrino danni dovuti al trasporto, informare immediatamente il proprio rivenditore.

#### Figure vedi pag. 2

Figura 

- 1 PS 40 Power Scrubber
- 2 Tergivetro
- 3 Tubo prolunga
- 4 Tubo prolunga conmanicotto di sicurezza / impugnatura

## Impiego

### Montaggio dei tubi prolunga

Fissare il PS 40 con i tubi prolunga alla lancia dell'idropulitrice.

→ Figura 2

- 1 Avvitare il tubo prolunga (3) completamente sulla filettatura del PS 40.
- 2 Collegare il tubo prolunga (4) con il tubo prolunga (3).

→ Figura 3

- 1 Spingere il tubo prolunga (4) nell'attacco a baionetta della lancia dell'idropulitrice.
- 2 Quindi ruotare di 90° fino allo scatto.
- 3 Avvitare saldamente il manicotto di sicurezza sulla lancia dell'idropulitrice.

**Nota:** nella modalità senza pressione si può posizionare il tubo prolunga con il PS 40. In presenza di alta pressione il tubo prolunga è bloccato.

### Pulizia di pavimenti

Figura 4

- Posizionare il PS 40 sulla superficie da pulire.
- Azionare l'idropulitrice e tirare la leva della lancia dell'idropulitrice.

Figura 5

- Le superfici bagnate e liscie possono essere asciugate con il tergovetro integrato.

## Risoluzione guasti

### ⚠ **Rischio di lesioni**

*Prima di effettuare lavori di cura e di manutenzione, spegnere l'apparecchio ed estrarre la spina di alimentazione.*

### L'idropulitrice non sviluppa pressione oppure pulsa

Controllare e pulire le bocchette di alta pressione integrate ed i filtri del PS 40.

Figura 6

- Smontare le bocchette di alta pressione ed i filtri.

- 1 Rimuovere la graffa.
- 2 Estrarre gli ugelli di alta pressione ed il filtro.

→ Pulire il filtro e le bocchette di alta pressione sotto acqua corrente.

→ Sciacquare il PS 40 con dell'acqua pulita.

Figura 7

- Rimontare le bocchette di alta pressione ed i filtri.

- 1 Inserire le bocchette di alta pressione con il filtro.
- 2 Montare la graffa

## Cura e manutenzione

### ⚠ **Rischio di lesioni**

*Prima di effettuare lavori di cura e di manutenzione, spegnere l'apparecchio ed estrarre la spina di alimentazione.*

### Cura

Dopo l'uso pulire il PS 40 con uno straccio umido.

### Manutenzione

Il PS 40 non richiede manutenzione.



Lees voor het eerste gebruik eerst deze originele gebruiksaanwijzing, neem ze in acht en bewaar ze voor later gebruik of voor eventuele latere eigenaars.

### Doelmatig gebruik

De PS 40 Powerscrubber kan met alle Kärcher-hogedrukreinigers vanaf bouwjaar 1992 tot een druk van 16 Mpa (160 bar / 2300 psi) gebruikt worden.

De PS 40 is uitstekend geschikt voor het hogedrukreinigen en schrobben van trappen en overwegend gladde bodemoppervlakken in het buitenbereik (bv. houten/ stenen ondergrond, klinkers, tegels, beton), evenals bodemoppervlakken met waterafloopmogelijkheid in het binnenbereik (bv. bijkeuken, garage).

Dit accessoire is voor privégebruik ontwikkeld en is niet bedoeld voor industrieel gebruik.

### Veiligheidsinstructies

- *Neem de veiligheidsaanwijzingen van uw hogedrukreiniger in acht.*
- *De hogedrukstraal op het hogedrukpijstool pas activeren wanneer de PS 40 zich op het te reinigen oppervlak bevindt.*
- *Er mogen zich geen andere personen in de onmiddellijke buurt van de reinigingskop bevinden.*
- *Voorzichtig terugstoot! Voor veilige positie zorgen en hogedrukpijstool met verlengbuis goed vasthouden.*
- *Bij beëindiging van het reinigen de hogedrukreiniger uitschakelen. Bij werkzaamheden aan de PS 40 moet deze ook van het hogedrukpijstool gescheiden worden.*
- *Maximale watertemperatuur 60 °C (neem de instructies van uw hogedrukreiniger in acht).*

### Zorg voor het milieu



Het verpakkingsmateriaal is herbruikbaar. Deponeer het verpakkingsmateriaal niet bij het huishoudelijk afval, maar bied het aan voor hergebruik.



Oude accessoires bevatten waardevolle, herbruikbare materialen die gerecycled moeten worden. Gebruik daarom de geschikte inzamelsystemen om u van oude accessoires te ontdoen.

### Aanwijzingen betreffende de inhoudsstoffen (REACH)

Huidige informatie over de inhoudsstoffen vindt u onder:

[www.kaercher.com/REACH](http://www.kaercher.com/REACH)

### Beschrijving apparaat

Controleer bij het uitpakken de inhoud van de verpakking op ontbrekende toebehoren, of beschadigingen. Neem bij transport-schades contact op met uw leverancier.

**Afbeeldingen: zie pagina 2**

Afbeelding

- 1 PS 40 Powerscrubber
- 2 Aftreklip
- 3 Verlengpijp
- 4 Verlengbuis met veiligheidshuls / handgreep

## Gebruik

### Montage van de verlengbuizen

Bevestig de PS 40 met de verlengbuizen aan het hogedrukpistool.

→ Afbeelding 2

- 1 Verlengbuis (3) tot de aanslag op de schroefdraad van de PS 40 schroeven.
- 2 Verlengbuis (4) met verlengbuis (3) verbinden.

→ Afbeelding 3

- 1 Verlengbuis (4) in de bajonetsluiting van het hogedrukpistool duwen.
- 2 Vervolgens 90° draaien tot ze vastklikt.
- 3 Veiligheidshuls vast op het hogedrukpistool draaien.

**Instructie:** In druklose toestand kan de verlengbuis met de PS 40 uitgericht worden. Bij hogedrukbedrijf is de verlengbuis gefixeerd.

### Vloeren reinigen

Afbeelding 4

→ Plaats de PS 40 op het te reinigen oppervlak.

→ Schakel uw hogedrukreiniger in en trek aan de hendel van het hogedrukpistool.

Afbeelding 5

→ Natte, gladde oppervlakken kunnen gedroogd worden met de geïntegreerde aftreklip.

## Hulp bij storingen

### ⚠ *Letselgevaar*

*Vóór alle onderhoudswerkzaamheden schakelt u het apparaat uit en trekt u de stekker uit het stopcontact.*

### Hogedrukreiniger bouwt geen druk op of klopt

Controleer en reinig de ingebouwde hogedruksproeiers en filters van uw PS 40.

Afbeelding 6

→ Demonteer hogedruksproeiers en filters.

- 1 Klem verwijderen.
- 2 Hogedruksproeiers en filter eruit trekken.

→ Reinig filters en hogedruksproeiers onder stromend water.

→ Spoel de PS 40 met zuiver water uit.

Afbeelding 7

→ Monteer hogedruksproeiers en filters opnieuw.

- 1 Hogedruksproeiers met filters plaatsen.
- 2 Klem monteren.

## Onderhoud

### ⚠ *Letselgevaar*

*Vóór alle onderhoudswerkzaamheden schakelt u het apparaat uit en trekt u de stekker uit het stopcontact.*

### Zorg

Reinig de PS 40 na gebruik met een vochtige doek.

### Onderhoud

De PS 40 is onderhoudsvrij.



Antes del primer uso, lea este manual de instrucciones original, actúe de acuerdo a sus indicaciones y guárdelo para un uso posterior o para otro propietario posterior.

### Uso previsto

El cepillo-escoba PS 40 se puede utilizar con todas las limpiadoras de alta presión de KÄRCHER construidas a partir del año 1992, de hasta una presión de 16 MPa (160 bar / 2300 psi).

La PS 40 es ideal para limpiar a presión y cepillar escaleras y superficies de suelos lisas en exteriores (como suelos de madera, piedra, ladrillo, baldosa, hormigón), así como pavimentos con desagüe de agua en interiores (como zona de lavandería, garage).

Este accesorio ha sido diseñado para el uso particular y no para los esfuerzos del uso industrial.

### Indicaciones de seguridad

- *Tenga en cuenta las indicaciones de seguridad de su limpiadora a alta presión.*
- *No dispare el chorro a alta presión de la pistola a alta presión mientras la PS 40 no se encuentre sobre la superficie que se desea limpiar.*
- *No debe haber ninguna otra persona situada en las proximidades inmediatas del cabezal limpiador.*
- *¡Precaución golpe de retroceso! Procurar tener una posición segura y sujetar bien la pistola a alta presión con tubo alargador.*
- *Al finalizar el servicio de limpieza, desconectar el limpiador a alta presión. Cuando se realicen trabajos en la PS 40, separarlo también de la pistola a alta presión.*
- *Temperatura máxima del agua 60 °C (tenga en cuenta las indicaciones de su limpiadora a alta presión).*

### Protección del medio ambiente



Los materiales de embalaje son reciclables. Por favor, no tire el embalaje a la basura doméstica; en vez de ello, entréguelo en los puntos oficiales de recogida para su reciclaje o recuperación.



Los accesorios usados contienen materiales reciclables que deben entregarse en los puntos oficiales para su recuperación. Por este motivo, entréguelos en los puntos de recogida correspondientes para su reciclaje.

### Indicaciones sobre ingredientes (REACH)

Encontrará información actual sobre los ingredientes en:

[www.kaercher.com/REACH](http://www.kaercher.com/REACH)

### Descripción del aparato

Cuando desempaque el contenido del paquete, compruebe si faltan accesorios o si el aparato presenta daños. Informe a su distribuidor en caso de detectar daños ocasionados durante el transporte.

### Ilustraciones, véase la página 2

Figura 1

- 1 Cepillo-escoba PS 40
- 2 Labio de extracción
- 3 Tubo de prolongación
- 4 Tubo alargador con casquillo de seguridad/asa

## Empleo

### Montaje de los tubos de prolongación

Fije la PS 40 con los tubos alargadores a la pistola de alta presión.

→ Figura 2

- 1 Enroscar el tubo alargador (3) hasta el tope a la rosca de la PS 40.
- 2 Conectar el tubo alargador (4) con el tubo alargador (3).

→ Figura 3

- 1 Presionar el tubo alargador (4) en el cierre de bayoneta de la pistola de alta presión.
- 2 Después gire 90° hasta que quede encajada.
- 3 Girar el casquillo de seguridad hasta que quede apretado en la pistola de alta presión.

**Indicación:** Sin presión, el tubo alargador se puede alinear con la PS 40. Durante el modo de alta presión, el tubo alargador está fijo.

### Limpieza de superficies de pisos

Figura 4

- Coloque la PS 40 sobre la superficie a limpiar.
- Conecte su limpiadora a presión y tire de la palanca de la pistola de alta presión.

Figura 5

- Las superficies húmedas y lisas se pueden secar con la goma integrada.

## Subsanación de averías

### ⚠ Peligro de lesiones

*Antes de efectuar cualquier tarea de cuidado o mantenimiento en el aparato, hay que apagarlo y desconectarlo de la red eléctrica.*

### El limpiador a alta presión no genera presión ni pulsa

Comprobar y limpiar las boquillas de alta presión integradas y el filtro de su PS 40. Figura 6

→ Desmonte las boquillas de alta presión y el filtro.

- 1 Quitar las grapas.
- 2 Extraer las boquillas de alta presión y el filtro.

→ Limpie el filtro y las boquilla de alta presión con agua corriente.

→ Aclare la PS 40 con agua limpia.

Figura 7

→ Monte de nuevo las boquillas de alta presión y el filtro.

- 1 Colocar las boquillas de alta presión con filtro.
- 2 Monte la grapa.

## Cuidados y mantenimiento

### ⚠ Peligro de lesiones

*Antes de efectuar cualquier tarea de cuidado o mantenimiento en el aparato, hay que apagarlo y desconectarlo de la red eléctrica.*

### Cuidado del aparato

Limpie la PS 40 tras el uso con un paño húmedo.

### Mantenimiento

La PS 40 no precisa mantenimiento.



Leia o manual de instruções original antes de utilizar o aparelho pela primeira vez. Proceda conforme as indicações no manual e guarde o manual para uma consulta posterior ou para terceiros a quem possa vir a vender o aparelho.

### Utilização conforme as disposições

O Power Scrubber PS 40 pode ser utilizado com todas as lavadoras de alta pressão KÄRCHER, a partir do ano de fabrico de 1992, até uma pressão de 16 Mpa (160 bar / 2300psi).

O PS 40 destina-se especialmente à lavagem e esfrega de alta pressão de escadas e de pavimentos maioritariamente lisos no exterior (p. ex. solos de madeira e pedra, clinker, ladrilhos, betão), assim como para pavimentos com drenagem de água no interior (p. ex. lavadouro, garagem).

Este acessório foi desenvolvido para o uso privado e não foi concebido para sustentar as necessidades de uma utilização industrial.

### Avisos de segurança

- *Observe os avisos de segurança da sua máquina de alta pressão.*
- *Só accionar o jacto de alta pressão na respectiva pistola quando o PS 40 se encontrar na superfície de limpeza.*
- *Não se devem encontrar outras pessoas nas proximidades da cabeça de limpeza.*
- *Cuidado: força de recuo! Garantir uma posição segura e segurar bem a pistola de injeção manual e o tubo de extensão.*
- *Após a conclusão da operação de limpeza, desligar a máquina de alta pressão. Durante os trabalhos no PS 40 deve-se separá-lo da pistola de alta pressão.*
- *Temperatura máxima da água 60 °C (observe as indicações da sua máquina de alta pressão).*

### Protecção do meio-ambiente



Os materiais de embalagem são recicláveis. Não coloque as embalagens no lixo doméstico, envie-as para uma unidade de reciclagem.



Os acessórios antigos contêm preciosos materiais recicláveis que devem ser encaminhados para centros de reciclagem. Por isso, elimine os acessórios antigos através de sistemas de recolha adequados.

### Avisos sobre os ingredientes (REACH)

Informações actuais sobre os ingredientes podem ser encontradas em:

[www.kaercher.com/REACH](http://www.kaercher.com/REACH)

### Descrição da máquina

Verifique o conteúdo da embalagem a respeito de acessórios não incluídos ou danos. No caso de danos provocados durante o transporte, informe o seu revendedor.

#### Figuras veja página 2

Figura

- 1 PS 40 Power Scrubber
- 2 Rodo
- 3 Tubo de extensão
- 4 Tubo de extensão com casquilho de segurança / pega



## Aplicação

### Montagem dos tubos de extensão

Fixar o PS 40 com os tubos de extensão na pistola de alta pressão.

→ Figura 2

1 Enroscar o tubo de extensão (3) na rosca do PS 40 até ao batente.

2 Unir o tubo de extensão (4) com o tubo de extensão (3).

→ Figura 3

1 Pressionar o tubo de extensão (4) contra o fecho de baioneta da pistola pulverizadora de alta pressão.

2 Rodar, de seguida, em 90° até encaixar.

3 Apertar bem o casquilho de segurança na pistola pulverizadora de alta pressão.

**Aviso:** se o aparelho estiver sem pressão, o tubo de extensão pode ser ajustado com o PS 40. Durante o funcionamento de alta pressão o tubo de extensão está fixado.

### Limpar solos

Figura 4

→ Posicionar o PS 40 em cima da superfície que pretende limpar.

→ Ligar a lavadora de alta pressão e retirar a alavanca da pistola pulverizadora de alta pressão.

Figura 5

→ Superfícies húmidas e lisas podem ser secas com o rodo integrado.

## Localização de avarias

### ⚠ Perigo de lesão

*Antes de efectuar trabalhos de conservação e manutenção, desligar o aparelho e tirar a ficha de rede.*

### A máquina de alta pressão não gera pressão nem pulsa

Controlar e limpar os bicos de alta pressão integrados e os filtros do seu PS 40.

Figura 6

→ Desmontar os bicos de alta pressão e os filtros.

1 Retirar o grampo.

2 Retirar os bicos de alta pressão e os filtros.

→ Limpar os filtros e bicos de alta pressão sob água corrente.

→ Passar o PS 40 por água limpa.

Figura 7

→ Voltar a montar os bicos de alta pressão e os filtros.

1 Encaixar os bicos de alta pressão com filtros.

2 Montar o grampo.

## Conservação e manutenção

### ⚠ Perigo de lesão

*Antes de efectuar trabalhos de conservação e manutenção, desligar o aparelho e tirar a ficha de rede.*

### Conservação

Limpar o PS 40 com um pano húmido após cada utilização.

### Manutenção

O PS 40 não requer qualquer manutenção.



Læs original driftsvejledningen inden første brug, følg anvisningerne og opbevar vejledningen til senere efterlæsning eller til den næste ejer.

### Bestemmelsesmæssig anvendelse

PS 40 powerskrubber kan bruges ammen med alle KÄRCHER højtryksrensere fra byggeår 1992op til et tryk på 16 MPa (160 bar / 2300 psi).

PS 40 er velegnet til højtryksrensning og skuring af udendørs trapper og overvejende glatte gulvoverflader (f.eks. træ-, stengulv, klinker, fliser, beton), som også indendørs gulvoverflader med mulighed for vandafløb (f.eks. vaskekælder, garage).

Dette tilbehør blev udviklet til privat brug og er ikke beregnet til erhvervmæssig brug.

### Sikkerhedsanvisninger

- *Følg højtryksrensersens sikkerhedsanvisninger*
- *Højtryksstrålen må først udløses, når PS 40 ligger an mod rengøringsfladen*
- *Der må ikke være andre personer i umiddelbar nærhed af rengøringshovedet.*
- *Forsigtig tilbagestød! Sørg for en stabil position og hold godt fast i højtrykspistolen med forlængerrøret.*
- *Hvis rensningen er afsluttet skal højtryksrenseren slukkes. Ved arbejder på PS 40 skal den yderligere adskilles fra højtrykspistolen.*
- *Maksimal vandtemperatur 60 °C (se anvisningerne til højtryksrenseren).*

### Miljøbeskyttelse



Emballagen kan genbruges. Smid ikke emballagen ud sammen med det almindelige husholdningsaffald, men aflever den til genbrug.



Udtjent tilbehør indeholder værdifulde materialer, der kan og bør afleveres til genbrug. Sørg derfor at bortskaffe udtjent tilbehør via en modtagestation.

### Henvisninger til indholdsstoffer (REACH)

Aktuelle oplysninger til indholdsstoffer finder du på:

[www.kaercher.com/REACH](http://www.kaercher.com/REACH)

### Beskrivelse af apparatet

Kontroller pakningens indhold for manglende tilbehør eller beskadigelser, når den pakkes ud. Kontakt Deres forhandler i tilfælde af transportskader.

#### Se figurerne på side 2

Figur **1**

- 1 PS 40 powerskrubber
- 2 Afrækslæbe
- 3 Forlængerrør
- 4 Forlængerrør med sikringskappe / håndtag

## Anvendelse

### Montering af forlængerrørene

Monter PS 40 med forlængerrøret på højtrykspistolen.

→ Figur 2

1 Skru forlængerøret (3) på PS 40's gevind op til anslaget.

2 Forbind forlængerør (4) med forlængerør (3).

→ Figur 3

1 Tryk forlængerør (4) i højtrykspistolens bajonetlås.

2 Drej så 90°, indtil det går i hak.

3 Drej sikringskappen fast på højtrykspistolen.

**Bemærk:** I trykfri tilstand kan forlængerøret justeres med PS 40. Ved højtryksdrift er forlængerøret fikseret.

### Rensning af gulve

Figur 4

→ Sæt PS 40 på overfladen som skal renses.

→ Tænd højtryksrenseren og træk højtrykspistolens håndtag.

Figur 5

→ Våde, glatte overflader kan tørres via den integrerede aftrækkerlæbe.

## Afhjælpning af fejl

### ⚠ Risiko for tilskadekomst!

Sluk for højtryksrenseren og træk altid netstikket ud før pleje- og vedligeholdelsearbejde.

### Højtryksrenseren opbygger ingen tryk eller pulserer ikke

Kontroller og rens de integrerede højtryksdyser og filteret af PS 40.

Figur 6

→ Afmonter højtryksdyserne og filteret.

1 Fjern clipsen.

2 Træk højtryksdyserne og filteret ud.

→ Rens filtrene og højtryksdysen under flydende vand.

→ Skyl PS 40 med rent vand.

Figur 7

→ Monter højtryksdyserne og filteret igen.

1 Isæt højtryksdysen med filteret.

2 Sæt clipsen på.

## Pleje og vedligeholdelse

### ⚠ Risiko for tilskadekomst!

Sluk for højtryksrenseren og træk altid netstikket ud før pleje- og vedligeholdelsearbejde.

### Pleje

Rens PS 40 med en fugtig klud efter brugen.

### Vedligeholdelse

PS 40 er servicefri.



Før første gangs bruk av apparatet, les denne originale bruksanvisningen, følg den og oppbevar den for senere bruk eller for overlevering til neste eier.

### Forskriftsmessig bruk

PS 40 Power Scrubber kan brukes med alle høytrykksvaskere fra KÄRCHER fra årsmodell 1992 med et trykk på opp til 16 Mpa (160 bar / 2300psi).

Power Scrubber-en er ideell for høytrykksrengjøring og skrubbing av trapper og hovedsakelig glatte gulvoverflater utendørs (f. eks. tre eller steingulv, klinker, fliser, betong) og innendørs gulvoverflater med vannavløpsmuligheter (f. eks. vaskekjøkken, garasje).

Dette tilbehør er utviklet for privat bruk og er ikke forberedt for kravene som stilles i kommersiell bruk.

### Sikkerhetsanvisninger

- *Gjør deg kjent med sikkerhetsanvisningene for høytrykksvaskeren.*
- *Høytrykkstrålen fra høytrykkspistolen må først utløses når PS 40 befinner seg på flaten som skal rengjøres.*
- *Det må ikke befinne seg andre personer i umiddelbar nærhet av rengjøringshodet.*
- *Forsiktig, reky! Sørg for at du står støtt, og holder godt fast i høytrykkspistolen og forlengerrøret.*
- *Ved avslutning av rengjøringen slå av høytrykksvaskeren. Ved arbeid på PS 40 skal den skilles fra høytrykkspistolen.*
- *Maksimal vanntemperatur 60 °C (følg instruksjonene for din høytrykkspyler).*

### Miljøvern



Materialet i emballasjen kan resirkuleres. Ikke kast emballasjen i husholdningsavfallet, men lever den inn til resirkulering.



Utrangert tilbehør inneholder verdifulle materialer som egner seg til resirkulering og bør gjenbrukes. Bruk tilbehør skal derfor avhendes i egnede innsamlingsystemer.

### Anvisninger om innhold (REACH)

Aktuell informasjon om stoffene i innholdet finner du under:

[www.kaercher.com/REACH](http://www.kaercher.com/REACH)

### Beskrivelse av apparatet

Kontroller ved utpakkingen at innholdet i pakken er komplett og uskadd. Kontakt din forhandler ved eventuelle transportskader.

### Se side 2 for illustrasjoner

Figur 1

- 1 PS 40 Powerschrubber
- 2 Avtrekksleppe
- 3 Forlengerrør
- 4 Forlengerrør med sikringshylse / håndtak

## Anvendelse

### Montere forlengerrør

Fest PS 40 med forlengerrør på høytrykkspistolen.

→ Figur 2

- 1 Forlengerrør (3) skrues inn på gjengene på PS 40 til anslag.
- 2 Forlengerrør (4) kobles til forlengerrør (3).

→ Figur 3

- 1 Forlengerrør (4) trykkes inn i bajonettlåsen på høytrykkspistolen.
- 2 Drei så 90° til den går i lås.
- 3 Skru fast sikringshylsen på høytrykkspistolen.

**Merk:** I trykløs tilstand kan forlengerrøret innrettes med PS 40. Ved høytrykkdrift er forlengerrøret fast

### Rengjøre gulv

Figur 4

→ Sett PS 40 på flaten som skal rengjøres.

→ Slå på høytrykksvaskeren og trekk i avtrekkeren på høytrykkspistolen.

Figur 5

→ Våte, glatte overflater kan tørkes med den integrerte avstrykeren.

## Hjelp ved funksjonsfeil

### ⚠ Fare for personskader

Slå alltid av høytrykksvaskeren og trekk ut støpselet før stell og vedlikehold av enheten.

### Høytrykksvaskeren bygger ikke trykk eller pulserer

Kontroller og rengjør den innebygde høytrykksdysen og filteret på PS 40.

Figur 6

→ Demonter høytrykksdysen og filteret.

1 Ta av klammer.

2 Trekk ut høytrykksdysen og filter.

→ Rengjør filter og høytrykksdysen under rennende vann.

→ Skyll PS 40 med rent vann.

Figur 7

→ Monter høytrykksdysen og filteret igjen.

1 Sett inn høytrykksdysen med filter.

2 Monter klammeret.

## Pleie og vedlikehold

### ⚠ Fare for personskader

Slå alltid av høytrykksvaskeren og trekk ut støpselet før stell og vedlikehold av enheten.

### Vedlikehold

Rengjør PS 40 etter bruk med en fuktig klut.

### Vedlikehold

PS 40 er vedlikeholdsfri.



Läs originaldriftsanvisningen innan aggregatet används första gången, följ anvisningarna och spara driftsanvisningen för framtida behov, eller för nästa ägare.

### Ändamålsenlig användning

PS 40 Powerschrubber kan användas med alla KÄRCHER högtryckstvättar från årsmodell 1992, upp till ett tryck på 16 MPa (160 bar / 2300 psi).

PS 40 är perfekt till högtrycksrengöring och skrubbing av trappor och huvudsakligen släta underlag utomhus (t.ex. trä- stengolv, klinker, plattor, betong), såväl som för inomhusgolv med vattenavlopp (t.ex. tvättstuga, garage).

Detta tillbehör har konstruerats för privat bruk och är ej avsett för de påfrestningar som följer industriell användning.

### Säkerhetsanvisningar

- *Beakta säkerhetsanvisningarna för din högtryckstvätt.*
- *Aktivera inte handsprutans stråle förrän PS 40 befinner sig på rengöringsytan.*
- *Inga andra personer får befinna sig i omedelbar närhet av rengöringshuvudet.*
- *Observera, rekyl! Stå stadigt och håll fast handsprutan och strålröret ordentligt.*
- *Stäng av högtryckstvätten efter avslutat rengöringsarbete. Vid arbeten på PS 40 ska denna också kopplas ifrån handsprutan.*
- *Maximal vattentemperatur 60 °C (beakta anvisningarna för högtryckstvätten).*

### Miljöskydd



Emballagematerialen kan återvinnas. Kasta inte emballaget i hushållssoporna utan för dem till återvinning.



Gamla tillbehör innehåller återvinningsbara material, som bör gå till återvinning. Lämna gamla tillbehör till ett lämpligt återvinningssystem.

### Upplysningar om ingredienser (REACH)

Aktuell information om ingredienser finns på:

[www.kaercher.com/REACH](http://www.kaercher.com/REACH)

### Beskrivning av aggregatet

Kontrollera vid upppackningen att inga tillbehör saknas eller är skadade. Kontakta återförsäljaren om skador uppkommit vid transporten.

**Figurer, se sida 2**

Bild **1**

- 1 PS 40 Powerschrubber
- 2 Sugläpp
- 3 Stålrör
- 4 Förlängningsrör med säkringshylsa/handtag

## Användning

### Montering av förlängningsrören

Fäst PS 40 med förlängningsrören på handsprutan.

→ Bild **2**

- 1 Skruva fast förlängningsröret (3) till anslaget på gängen på PS 40.
- 2 Anslut förlängningsröret (4) till förlängningsrör (3).

→ Bild **3**

- 1 Tryck in förlängningsröret (4) i högtryckssprutans snabbkopplingsfäste.
- 2 Vrid 90° tills det hakar fast.
- 3 Skruva fast säkringshylsan på handsprutan.

**Anvisning:** Utan tryck kan stålröret riktas in med PS 40. Under högtrycksdrift är stålröret fixerat.

### Rengöring av golvytor

Bild **4**

- Placera PS 40 på ytan som ska rengöras.
- Starta högtrycksvätten och påverkas spaken på högtryckssprutan.

Bild **5**

- Våta, släta ytor kan torkas med den integrerade sugläppen.

## Åtgärder vid fel

### ⚠ *Risk för skada!*

*Stäng alltid av aggregatet och lossa nätkontakten före alla skötsel- och underhållsarbeten.*

### Högtrycksvätten bygger inte upp tryck eller pulserar

Kontrollera och rengör de inbyggda högtrycksmunstyckena och filter i PS 40.

Bild **6**

- Ta bort högtrycksmunstycket och filter.
- 1 Tag av klämma.
- 2 Dra ut högtrycksmunstycke och filter.
- Rengör filter och högtrycksmunstycket under rinnande vatten.
- Spola igenom PS 40 med klart vatten.

Bild **7**

- Montera tillbaka högtrycksmunstycket och filter.
- 1 Sätt i högtrycksmunstycket med filter.
- 2 Montera klämma.

## Skötsel och underhåll

### ⚠ *Risk för skada!*

*Stäng alltid av aggregatet och lossa nätkontakten före alla skötsel- och underhållsarbeten.*

### Underhåll

Rengör PS 40 med fuktig trasa efter användning.

### Skötsel

PS 40 är underhållsfri.



Lue tämä alkuperäiskäyttöohje ennen laitteen käyttämistä, säilytä käyttöohje myöhempiä käyttöä tai mahdollista myöhempiä omistajaa varten.

### Tarkoituksenmukainen käyttö

PS 40 Power Scrubberia voi käyttää kaikkien KÄRCHER -painepesurien, valmistusvuodesta 1992 lähtien, kanssa 16 Mpa paineeseen asti (160 bar / 2300 psi).

PS 40 soveltuu ihanteellisesti ulkoalueen portaiden ja pääasiassa sileiden lattiapintojen (esim. puu-, kivilattiat, klinkkeri, laatat, betoni) sekä vedenjuoksumahdollisuudella varustettujen sisäalueen lattiapintojen (esim. pesutupa, autotalli) painepesemiseen ja harjaamiseen.

Tämä lisävaruste on suunniteltu yksityiskäyttöön eikä vastaa ammattikäyttöön tarkoituksia vaatimuksia.

### Turvaohjeet

- *Noudata suurpainepesurisi turvaohjeita.*
- *Käynnistä korkeapainesuihku korkeapainepistoolin liipaisimella vasta, kun PS 40 on puhdistettavalla pinnalla.*
- *Puhdistuspään lähistöllä ei saa olla muita henkilöitä.*
- *Varo takaisinpotkua! Huolehdi turvallisuudesta asennosta ja pidä painepistoolista ja jatkoputkesta tukevasti kiinni.*
- *Sammuta korkeapaine pesuri, kun puhdistustyö on tehty. Jos teet jotain PS 40:ille, irrota se sitä ennen korkeapainepistoolista.*
- *Veden maksimi lämpötila 60 °C (huomioi korkeapaine pesurin ohjeet).*

### Ympäristönsuojelu



Pakkausmateriaalit ovat kierrätettäviä. Älä käsittele pakkauksia kotilousjätteenä, vaan toimita ne jätteiden kierrätykseen.



Käytetyt varusteet sisältävät arvokkaita kierrätettäviä materiaaleja, jotka tulisi toimittaa kierrätykseen. Tästä syystä, toimita vanhat varusteet vastaaviin keräilylaitoksiin.

### Huomautuksia materiaaleista (REACH)

Ajantasaisia tietoja ainesosista löytyy osoitteesta:

[www.kaercher.com/REACH](http://www.kaercher.com/REACH)

### Laitekuvaus

Tarkasta purkaessasi pakkauksesta, ovatko kaikki varusteet olemassa ja ovatko osat vaurioituneet Jos havaitset kuljetusvauriota ota yhteyttä myyjäliikkeeseen.

### Kuvat, katso sivu 2

Kuva **1**

- 1 PS 40 Power Scrubber
- 2 Pyyhkäisyhuuli
- 3 Jatkoputki
- 4 Jatkoputki varmistusholkilla / kahvalla



## Käyttö

### Jatkoputkien asennus

Kiinnitä PS 40 jatkoputkien avulla korkea-paineepistooliin.

→ Kuva **2**

1 Ruuvaa jatkoputki (3) PS 40:en kierteeseen vasteeseen asti.

2 Yhdistä jatkoputki (4) jatkoputkeen (3).

→ Kuva **3**

1 Paina jatkoputki (4) korkeapaineepistoolin pikaliittimeen.

2 Kierrä liitinosaa 90° kunnes se napsahtaa lukitukseen.

3 Kierrä varmistusholkki tiukkaan korkeapaineepistooliin.

**Huomautus:** Paineettomana jatkoputken voi asennoida PS 40:een. Paineikäytössä jatkoputki on lukittu.

### Lattiapintojen puhdistus

Kuva **4**

→ Aseta PS 40 puhdistettavalle pinnalle.

→ Käynnistä painepesuri ja vedä korkeapaineepistoolin liipaisimesta.

Kuva **5**

→ Märät sileät pinnat voi kuivata sisäänrakennetun pyyhkäisyhuulen avulla.

## Häiriönpoisto

### ⚠ Loukkaantumisvaara

*Ennen kaikkia hoito- ja huoltotoimia on kytkettävä laite pois päältä ja vedettävä virtapistoke irti.*

### Painepesuriin ei tule painetta tai paine sykkii

Tarkasta ja puhdista PS 40:en korkeapaine-suuttimet ja suodatin.

Kuva **6**

→ Irrota korkeapainesuuttimet ja suodatin.

1 Poista pinne.

2 Vedä korkeapainesuutin ja suodatin ulos.

→ Puhdista suodatin ja korkeapainesuuttimet virtaavassa vedessä.

→ Huuhtele PS 40 puhtaalla vedellä.

Kuva **7**

→ Kiinnitä korkeapainesuuttimet ja suodatin uudelleen.

1 Aseta suuttimet suodattimen kanssa paikoilleen.

2 Asenna pinne.

## Hoito ja huolto

### ⚠ Loukkaantumisvaara

*Ennen kaikkia hoito- ja huoltotoimia on kytkettävä laite pois päältä ja vedettävä virtapistoke irti.*

### Hoito

Puhdista PS 40 käytön jälkeen kostealla rievulla.

### Huolto

PS 40 on huoltovapaa.



Πριν χρησιμοποιήσετε τη συσκευή σας για πρώτη φορά, διαβάστε αυτές τις πρωτότυπες οδηγίες χρήσης, ενεργήστε σύμφωνα με αυτές και κρατήστε τις για μελλοντική χρήση ή για τον επόμενο ιδιοκτήτη.

### Αρμόζουσα χρήση

Το Powerschrubber PS 40 μπορεί να χρησιμοποιηθεί με όλες τις συσκευές καθαρισμού υψηλής πίεσης KÄRCHER που κατασκευάστηκαν από το 1992 και ύστερα με πίεση έως 16Μρα (160 bar / 2300psi).

Το PS 40 είναι ιδανικό για καθαρισμό υψηλής πίεσης και τρίψιμο κλιμακοσταςίων και κυρίως λείων εξωτερικών δαπέδων (π.χ. ξύλινα και πλίνθινα δάπεδα, οπτόπλινθος, πλακάκι, μπετόν), καθώς και εσωτερικών δαπέδων με δυνατότητα διοχέτευσης υδάτων (π.χ. κουζίνες, γκαράζ).

Το παρόν εξάρτημα σχεδιάστηκε ειδικά για ιδιωτική χρήση και δεν είναι σε θέση να ανταποκριθεί στις καταπονήσεις που συνεπάγεται μία ενδεχόμενη επαγγελματική του χρήση.

### Υποδείξεις ασφαλείας

- Λάβετε υπόψη τις υποδείξεις ασφαλείας του συστήματος καθαρισμού υψηλής πίεσης.
- Ενεργοποιήστε τη δέσμη υψηλής πίεσης του πιστολέτου χειρός μόνο όταν το PS 40 βρίσκεται στην επιφάνεια καθαρισμού.
- Απαγορεύεται η παρουσία ατόμων κοντά στην περιοχή της κεφαλής καθαρισμού.
- Προσοχή αναπήδηση! Φροντίστε για την καλή στήριξή σας και κρατήστε καλά το πιστολέτο υψηλής πίεσης με τον σωλήνα προέκτασης.
- Όταν ολοκληρώσετε τον καθαρισμό, απενεργοποιήστε τη συσκευή καθαρισμού υψηλής πίεσης. Κατά την εκτέλεση εργασιών στο PS 40, αποσυνδέστε το επιπροσθέτως από το πιστολέτο υψηλής πίεσης.
- Μέγιστη θερμοκρασία νερού 60 °C (τηρήστε τις υποδείξεις του καθαριστικού υψηλής πίεσης).

### Προστασία περιβάλλοντος



Τα υλικά συσκευασίας είναι ανακυκλώσιμα. Μην πετάτε τη συσκευασία στα οικιακά απορρίμματα, αλλά παραδώστε την προς ανακύκλωση.



Ο παλιός εξοπλισμός περιέχει πολύτιμα ανακυκλώσιμα υλικά, τα οποία θα πρέπει να διατίθενται για ανακύκλωση. Γι' αυτό, αποσύρετε τον παλιό εξοπλισμό σε κατάλληλα συστήματα συλλογής.

### Υποδείξεις για τα συστατικά (REACH)

Ενημερωμένες πληροφορίες για τα συστατικά μπορείτε να βρείτε στη διεύθυνση:

[www.kaercher.com/REACH](http://www.kaercher.com/REACH)

### Περιγραφή συσκευής

Κατά τον άνοιγμα της συσκευασίας, ελέγξτε το περιεχόμενο για τυχόν ελλείψεις σε εξαρτήματα ή για βλάβες. Σε περίπτωση ζημιών που προκλήθηκαν από τη μεταφορά, παρακαλείσθε να πληροφορηθείτε αμέσως το κατάστημα, από το οποίο αγοράσατε το μηχάνημα.

### Εικόνες βλέπε σελίδα 2

Εικόνα 1

- 1 PS 40 Powerschrubber
- 2 Αφαιρούμενο χείλος
- 3 Σωλήνας προέκτασης
- 4 Σωλήνας προέκτασης με περίβλημα ασφαλείας / χειρολαβή

## Χρήση

### Συναρμολόγηση των σωλήνων προέκτασης

Στερεώστε το PS 40 με τους σωλήνες προέκτασης στο πιστολέτο υψηλής πίεσης.

→ Εικόνα 2

- 1 Βιδώστε τον σωλήνα προέκτασης (3) έως το τέρμα του σπειρώματος του PS 40.
- 2 Συνδέστε το σωλήνα προέκτασης (4) με το σωλήνα προέκτασης (3).

→ Εικόνα 3

- 1 Ωθήστε το σωλήνα προέκτασης (4) στη σύνδεση μπαγιονέτ του πιστολέτου υψηλής πίεσης.
- 2 Έπειτα, περιστρέψτε κατά 90°, ώσπου να κλειδώσει.
- 3 Σφίξτε το περίβλημα ασφαλείας στο πιστολέτο υψηλής πίεσης.

**Υπόδειξη:** Σε κατάσταση έλλειψης πίεσης, ο σωλήνας προέκτασης μπορεί να τοποθετηθεί στο PS 40. Ο σωλήνας προέκτασης παραμένει στερεωμένος σε λειτουργία υπό υψηλή πίεση.

### Καθαρισμός δαπέδων

Εικόνα 4

→ Τοποθετήστε το PS 40 στην υπό καθαρισμό επιφάνεια.

→ Ενεργοποιήστε τη συσκευή καθαρισμού υψηλής πίεσης και πιέστε τη σκανδάλη του πιστολέτου υψηλής πίεσης.

Εικόνα 5

→ Οι υγρές, λείες επιφάνειες μπορούν να στεγνώσουν με το ενσωματωμένο χείλος.

## Βοήθεια για την αντιμετώπιση βλαβών

### ⚠ Κίνδυνος τραυματισμού

Πριν από όλες τις εργασίες φροντίδας και συντήρησης, απενεργοποιήστε τη συσκευή και τραβήξτε το φως από την πρίζα.

### Η συσκευή καθαρισμού υψηλής πίεσης δεν παράγει πίεση ή δονείται

Ελέγξτε και καθαρίστε τα ενσωματωμένα ακροφύσια υψηλής πίεσης και το φίλτρο του PS 40.

Εικόνα 6

→ Αποσυναρμολογήστε τα ακροφύσια υψηλής πίεσης και το φίλτρο.

- 1 Αφαιρέστε τον σφικτήρα.
- 2 Τραβήξτε και αφαιρέστε τα ακροφύσια και το φίλτρο.

→ Καθαρίστε το φίλτρο και τα ακροφύσια υψηλής πίεσης με τρεχούμενο νερό.

→ Ξεπλύνετε το PS 40 με καθαρό νερό.

Εικόνα 7

→ Επανατοποθετήστε τα ακροφύσια υψηλής πίεσης και το φίλτρο.

- 1 Τοποθετήστε τα ακροφύσια υψηλής πίεσης μαζί με το φίλτρο.
- 2 Συναρμολογήστε τον σφικτήρα.

## Φροντίδα και συντήρηση

### ⚠ Κίνδυνος τραυματισμού

Πριν από όλες τις εργασίες φροντίδας και συντήρησης, απενεργοποιήστε τη συσκευή και τραβήξτε το φως από την πρίζα.

### Φροντίδα

Καθαρίζετε το PS 40 μετά τη χρήση με ένα υγρό πανί.

### Συντήρηση

Το PS 40 δεν χρειάζεται συντήρηση.



İlk kullanımından önce bu orijinal kullanma kılavuzunu okuyun, bu kılavuza göre davranın ve daha sonra kullanım veya cihazın sonraki sahiplerine vermek için bu kılavuzu saklayın.

### Kurallara uygun kullanım

PS 40 Power fırça, 1992'den itibaren üretilen ve 16 MPa (160 bar / 2300 psi) basınca kadar tüm KÄRCHER yüksek basınçlı temizleyicilerle kullanılabilir.

PS 40, merdivenler, ağırlıklı olarak dış alanlardaki zeminler (örn. ahşap, taş, sert tuğla, karo, beton) ve iç alanlardaki su tahliye olanağı bulunan zeminlerin (örn. çamaşırılık, garaj) yüksek basınçla temizlenmesi ve fırçalanması için uygundur.

Bu aksesuar özel kullanım için geliştirilmiştir ve cihazın ticari kullanım taleplerini karşılaması öngörülmemiştir.

### Güvenlik uyarıları

- *Yüksek basınçlı temizleyicinizin güvenlik uyarılarını dikkate alın.*
- *Yüksek basınç tabancasındaki yüksek basınçlı püskürtmeyi, sadece PS 40 temizlenecek yüzeydeyken devreye sokun.*
- *Temizleme kafasının yakınında hiç kimse bulunmamalıdır.*
- *Dikkat! Geri tepme! Cihazın güvenli şekilde durmasını sağlayın ve uzatma borusuyla birlikte yüksek basınç tabancasını sabit tutun.*
- *Temizleme modunu kapatırken yüksek basınçlı temizleyici de kapatın. PS 40'daki çalışmalar sırasında PS 40'ı ek olarak yüksek basınç tabancasından ayırın.*
- *Maksimum su sıcaklığı 60 °C (yüksek basınçlı temizleyicinizin uyarılarına dikkat edin).*

### Çevre koruma



Ambalaj malzemeleri geri dönüşümlü olabilir. Ambalaj malzemelerini evinizin çöpüne atmak yerine lütfen tekrar kullanılabilecekleri yerlere gönderin.



Eski aksesuarlarda, yeniden değerlendirme işlemine tabi tutulması gereken değerli geri dönüşüm malzemeleri bulunmaktadır. Bu nedenle eski aksesuarları lütfen öngörülen toplama sistemleri aracılığıyla yok edin.

### İçindekiler hakkında uyarılar (REACH)

İçindekiler hakkında ayrıntılı bilgileri bulabileceğiniz adres:

[www.kaercher.com/REACH](http://www.kaercher.com/REACH)

### Cihaz tanımı

Ambalajı çıkartırken, ambalajın içinde bulunan malzemelerde eksik aksesuar ya da hasar olup olmadığını kontrol edin. Nakliye hasarlarında yetkili satıcınızı bilgilendirin.

### Şekiller Bkz. Sayfa 2

#### Şekil 1

- 1 PS 40 Power fırça
- 2 Çektirme dudağı
- 3 Uzatma borusu
- 4 Emniyet kovanı / tutamaklı uzatma borusu

## Kullanım

### Uzatma borularının montajı

PS 40'ı uzatma tabancalarıyla yüksek basınç tabancasına sabitleyin.

→ Şekil 2

- 1 Uzatma borusunu (3) tahdide kadar PS 40'ın dışına vidalayın.
- 2 Uzatma borusunu (4) uzatma borusuna (3) bağlayın.

→ Şekil 3

- 1 Uzatma borusunu (4) yüksek basınçlı tabancanın bayonet kilidine bastırın.
- 2 Daha sonra, kilittenene kadar 90° döndürün.
- 3 Emniyet kovanını yüksek basınçlı tabancaya vidalayın.

**Uyarı:** Basıncsız durumda, uzatma borusu PS 40 ile hizalanabilir. Yüksek basınç modunda uzatma borusu sabitlenmiştir.

### Zemin yüzeylerinin temizlenmesi

Şekil 4

- PS 40'ı temizlenecek yüzeye koyun.  
→ Yüksek basınçlı temizleyicinizi çalıştırın ve yüksek basınç tabancasının kolunu çekin.

Şekil 5

- Islak, kaygan yüzeyler entegre çektirme dudağıyla kurutulabilir.

## Arıza yardımı

### ⚠ Yaralanma tehlikesi

*Bütün bakım ve temizlik çalışmalarında cihaz kapatılmalı şebeke kablosu prizden çıkartılmalıdır.*

### Yüksek basınçlı temizleyici basınç oluşturmuyor ya da titriyor

PS 40'ınıza takılmış olan yüksek basınç kovanları ve filtreyi kontrol edin ve temizleyin. Şekil 6

→ Yüksek basınç kovanları ve filtreyi sökün.

- 1 Mandalı çıkartın.
- 2 Yüksek basınç kovanları ve filtreyi dışarı çekin.

→ Filtreyi ve yüksek basınç kovanlarını akar su altında temizleyin.

→ PS 40'ı temiz su ile iyice yıkayın.

Şekil 7

→ Yüksek basınç kovanları ve filtreyi tekrar takın.

- 1 Yüksek basınç kovanlarını filtreyle birlikte yerine takın.
- 2 Mandalı takın.

## Koruma ve Bakım

### ⚠ Yaralanma tehlikesi

*Bütün bakım ve temizlik çalışmalarında cihaz kapatılmalı şebeke kablosu prizden çıkartılmalıdır.*

### Temizlik

Kullandıktan sonra PS 40'ı nemli bir bezle temizleyin.

### Bakım

PS 40 basınç gerektirmez.



Перед первым применением прочитайте данную инструкцию по эксплуатации, после этого действуйте в соответствии с изложенной в ней информации и сохраните ее для дальнейшего пользования или следующего владельца.

### Использование по назначению

"Мощная швабра" PS 40 предназначена для использования со всеми высоконапорными моющими аппаратами фирмы KÄRCHER, произведенными начиная с 1992 года, рабочее давление которых составляет до 16 МПа (160 бар / 2300 psi).

PS 40 идеально подходит для проведения высоконапорной чистки и мойки лестниц, а также полов преимущественно с гладкой поверхностью, располагающихся на прилегающих территориях (например, деревянных и каменных полов, клинкера, кафеля, бетона), а также поверхностей с возможностью водоотвода, расположенных внутри помещений (например, прачечная, гараж).

Данный прибор разработан для личного использования и не рассчитан на требования для промышленного применения.

### Указания по технике безопасности

- *Соблюдайте все правила пользования, указанные в инструкции.*
- *Высоконапорную струю можно подавать только после того, как PS 40 будет размещен на очищаемой поверхности.*
- *Не допускается нахождение посторонних лиц возле чистящего головного узла.*
- *Внимание, отдача! По этой причине необходимо занять устойчивое положение и крепко держать высоконапорный пистолет-распылитель за удлинительную трубку.*
- *Выключать высоконапорный моющий аппарат по окончании уборки. Отсоединить PS 40 от высоконапорного пистолета-распылителя во время работы.*

- *Максимальная температура воды 60 °C (соблюдать указания по эксплуатации высоконапорного моющего аппарата).*

### Защита окружающей среды



Упаковочные материалы пригодны для вторичной обработки. Поэтому не выбрасывайте упаковку вместе с домашними отходами, а сдайте ее в один из пунктов приема вторичного сырья.



Старые принадлежности содержат ценные перерабатываемые материалы, подлежащие передаче в пункты приемки вторичного сырья. Поэтому утилизируйте их через соответствующие системы приемки отходов.

### Инструкции по применению компонентов (REACH)

Актуальные сведения о компонентах приведены на веб-узле по следующему адресу:

**[www.kaercher.com/REACH](http://www.kaercher.com/REACH)**

### Описание прибора

При распаковке прибора проверьте его комплектность, а также его целостность. При обнаружении повреждений, полученных во время транспортировки, следует уведомить торговую организацию, продавшую прибор.

**Изображения прибора см. на стр. 2**

Рисунок 1

- 1 "Мощная швабра" PS 40
- 2 Щетка
- 3 Удлинительная трубка
- 4 Удлинительная трубка с предохранительной втулкой / ручкой

## Использование

### Установка удлинительной трубки

Закрепите PS 40 с удлинительными трубками на высоконапорном пистолете-распылителе.

→ Рисунок 2

- 1 Прикрутить удлинительную трубку (3) до упора на винтовую резьбу PS 40.
- 2 Соединить удлинительную трубку (4) с удлинительной трубкой (3).

→ Рисунок 3

- 1 Вставить соединительную трубку (4) в байонетное соединение высоконапорного пистолета-распылителя.
- 2 Затем повернуть на 90° до щелчка.
- 3 Затянуть предохранительную втулку на высоконапорном пистолете-распылителе.

**Указание:** Положение удлинительной трубки на устройстве PS 40 можно откорректировать в безнапорном состоянии. В режиме работы с высоким давлением удлинительная трубка фиксируется.

### Очистить поверхность пола

Рисунок 4

- Установить PS 40 на очищаемую поверхность.
- Включить высоконапорный моющий аппарат и потянуть рычаг высоконапорного пистолета-распылителя.

Рисунок 5

- Мокрые и гладкие поверхности можно высушить с помощью встроенной щетки.

## Устранение неисправностей

### **⚠ Опасность получения травм!**

*При проведении любых работ по уходу и техническому обслуживанию прибор следует отключить, а сетевой шнур - вынуть из розетки.*

### Высоконапорный моющий аппарат не набирает давление или пульсирует

Проверить и очистить встроенные высоконапорные форсунки и фильтр PS 40.

Рисунок 6

- Снять высоконапорные форсунки и фильтр.

- 1 Снять скобу.
- 2 Вытащить высоконапорные форсунки и фильтр.

→ Промыть под проточной водой фильтр и высоконапорные форсунки.

→ Промыть PS 40 чистой водой.

Рисунок 7

- Снова установить высоконапорные форсунки и фильтр.

- 1 Вставить высоконапорные форсунки с фильтром.
- 2 Установить скобу.

## Уход и техническое обслуживание

### **⚠ Опасность получения травм!**

*При проведении любых работ по уходу и техническому обслуживанию прибор следует отключить, а сетевой шнур - вынуть из розетки.*

### Уход

После применения протирать PS 40 влажной тряпкой.

### Техническое обслуживание

PS 40 не требует технического обслуживания.



A készülék első használata előtt olvassa el ezt az eredeti használati utasítást, ez alapján járjon el és tartsa meg a későbbi használatra vagy a következő tulajdonos számára.

### Rendeltetésszerű használat

A PS 40 Power súroló 16 MPA (160 bar / 2300 psi) nyomásig valamennyi, 1992 után készült Kärcher nagynyomású tisztítóval használható.

A PS 40 kiválóan alkalmas lépcsők, túlnyomórészt sima, kültéri padlófelületek (például fával, kővel, klinkertéglával, csempével, betonnal burkolt felületek), valamint lefolyóval rendelkező, beltéri padlófelületek (pl. mosókonyhák, garázsok) nagynyomású tisztításához és súrolásához.

Ezt a tartozékot magán használatra fejlesztették ki, és nem ipari használat igénybevételére terveztük.

### Biztonsági tanácsok

- *Tartsa be a nagynyomású tisztító biztonsági utasításait.*
- *A nagynyomású sugarat a magasnyomású pisztolyon csak akkor kapcsolja be, ha a PS 40 berendezést a tisztítandó felületre helyezte.*
- *A tisztítófej közvetlen közelében a kezelőn kívül ne tartózkodjon senki más.*
- *Vigyázat, az eszköz hátralökhet! Biztos pozíciót kell felvenni, és a nagynyomású pisztolyt a toldalékcsővel erősen kell tartani.*
- *A tisztítás befejezésekor a nagynyomású tisztítót ki kell kapcsolni. A PS 40-en történő munka esetén továbbá válassza le a nagynyomású pisztolyról.*
- *A maximális vízhőmérséklet 60 °C (tartásuk be a nagynyomású tisztítóhoz kapott utasításokat).*

### Környezetvédelem



A csomagolóanyagok újrahasznosíthatók. Ne dobja a csomagolóanyagokat a háztartási szemétkosárba, hanem gondoskodjék azok újrahasznosításáról.



A használt tartozékok értékes újrahasznosítható anyagokat tartalmaznak, amelyeket újrahasznosító helyen kell elhelyezni. Ezért kérjük, hogy ezeket környezetbarát módon selejtezze le!

### Megjegyzések a tartalmazott anyagokkal kapcsolatban (REACH)

Aktuális információkat a tartalmazott anyagokkal kapcsolatban a következő címen talál:

[www.kaercher.com/REACH](http://www.kaercher.com/REACH)

### Készülék leírása

Ellenőrizze kicsomagolásakor a csomag tartalmának teljességét és sértetlenségét. Szállítás közben keletkezett sérülés esetén értesítse az eladót.

### Ábrákat lásd a 2. oldalon

Ábra

- 1 PS 40 Power súroló
- 2 Lehúzóél
- 3 Toldalékcső
- 4 Toldalékcső biztosítóhüvellyel / fogantyú



## Alkalmazás

### A hosszabbítócső felszerelése

Rögzítse a PS 40-et a toldalékcsovekkel a magasnyomású pisztolyhoz.

→ Ábra **2**

- 1 A hosszabbító csövet (3) ütközésig csavarja a PS 40 menetébe.
- 2 A toldalékcsovet (4) kösse össze a toldalékcsovel (3).

→ Ábra **3**

- 1 A toldalékcsovet (4) nyomja a kézi szórópisztoly bajonett csatlakozásába.
- 2 Ezután 90° -kal fordítsa el, amíg bekattan.
- 3 A biztosítóhüvelyt erősen rá kell csavarni a nagynyomású pisztolyra.

**Megjegyzés:** Nyomásmentes állapotban a toldalékcsovet a PS 40-el be lehet állítani. Nagynyomású üzem során a toldalékcső rögzítve van.

### Padlófelület tisztítása

Ábra **4**

→ Állítsa a PS 40-et a tisztítandó felületre.  
→ Kapcsolja be a magasnyomású tisztítót, és húzza meg a magasnyomású pisztoly karját.

Ábra **5**

→ Nedves, sima felületeket az integrált lehúzóélel lehet megszáritani.

## Üzemzavarelhárítási segítség

### ⚠ Sérülésveszély

*Minden ápolási és karbantartási munkálat megkezdése előtt kapcsolja ki a készüléket és húzza ki a hálózati csatlakozót.*

### A készülék nem termel nyomást vagy lüktet

Ellenőrizze és tisztítsa meg a PS 40 beépített magasnyomású fúvókáit és a szűrőjét.

Ábra **6**

→ Vegye ki a magasnyomású fúvókákat és a szűrőt.

- 1 A kapcsot el kell távolítani.
- 2 Húzza ki a magasnyomású fúvókákat és a szűrőt.

→ Tisztítsa meg folyóvíz alatt a szűrőt, és a magasnyomású fúvókákat.

→ Öblítse ki a PS 40-et tiszta vízzel.

Ábra **7**

→ Helyezze be ismét a magasnyomású fúvókákat és a szűrőt.

- 1 A magasnyomású fúvókákat a szűrővel behelyezni.
- 2 A kapcsot beszerelni.

## Ápolás és karbantartás

### ⚠ Sérülésveszély

*Minden ápolási és karbantartási munkálat megkezdése előtt kapcsolja ki a készüléket és húzza ki a hálózati csatlakozót.*

### Ápolás

Használat után a PS 40 készüléket nedves ruhával tisztítsa meg.

### Karbantartás

A PS 40 nem igényel karbantartást.



Před prvním použitím si přečtěte tento originální provozní návod, řiďte se jím a uložte jej pro pozdější použití nebo pro dalšího majitele.

### Správné používání přístroje

PS 40 Powerschrubber je možné používat se všemi vysokotlakými čisticími zařízeními firmy KÄRCHER od roku výroby 1992 až do výše tlaku 16 MPa (160 barů / 2300psi). PS 40 je vhodný pro vysokotlaké čištění a drhnutí schodů a převážně hladkých podlahových ploch vně budov (např. dřevěné a kamenné podlahové krytiny, zvonivky, dlaždice, beton), stejně jako pro čištění podlahových ploch s možností odtoku vody ve vnitřních prostorách (např. prádelna, garáž).

Toto příslušenství bylo navrženo pro soukromé použití a není určeno pro nároky profesionálního používání.

### Bezpečnostní pokyny

- *Dodržujte bezpečnostní instrukce platné pro vysokotlaký čistič.*
- *Vysokotlaký proud z vysokotlaké pistole vypustěte až tehdy, pokud jste PS 40 umístili na ploše určené k čištění.*
- *V bezprostřední blízkosti čisticí hlavy se nesmějí zdržovat žádné další osoby.*
- *Pozor na zpětný ráz! Bezpečně a jistě se proto postavte a vysokotlakou pistolí s prodlužovací trubicou pevně držte.*
- *Po ukončení čisticího provozu vysokotlaký čistič vypněte. Pracujete-li s PS 40, je navíc ještě třeba odpojit ho od vysokotlaké pistole.*
- *Maximální teplota vody 60 °C (dbejte prosím pokynů platných pro vysokotlaký čistič).*

### Ochrana životního prostředí



Obalové materiály jsou recyklovatelné. Obal nezahazujte do domácího odpadu, nýbrž jej odevzdejte k opětovnému zuzitkování.



Staré příslušenství je vyrobeno z hodnotných recyklovatelných materiálů, které se dají dobře opětovně využít. Likvidujte proto staré příslušenství laskavě ve sběrnách určených k tomuto účelu.

### Informace o obsažených látkách (REACH)

Aktuální informace o obsažených látkách naleznete na adrese:

[www.kaercher.com/REACH](http://www.kaercher.com/REACH)

### Popis zařízení

Při vybalení zkontrolujte obsah zásilky, zda nechybí příslušenství či zda dodaný přístroj není poškozen. Při škodách způsobených dopravou informujte laskavě Vašeho obchodníka.

#### ilustrace viz stránka 2

ilustrace **1**

- 1 PS 40 Power-kartáč
- 2 Stahovací chlopeč
- 3 Prodlužovací trubka
- 4 Prodlužovací trubka s bezpečnostní obímkou / rukojetí

## Použití

### Montáž prodlužovacích trubek

Upevněte PS 40 pomocí prodlužovacích trubek na vysokotlaké pistoli.

→ ilustrace **2**

- 1 Prodlužovací trubku (3) zašroubujte do závitu PS 40 až na doraz.
- 2 Prodlužovací trubku (4) spojte s prodlužovací trubkou (3).

→ ilustrace **3**

- 1 Prodlužovací trubku (4) zatlačte do bajonetové přípojky vysokotlaké pistole.
- 2 Poté ji otočte o 90° stupňů až zaskočí.
- 3 Převlečnou matici našroubujte pevně na vysokotlakou pistoli.

**Upozornění:** Není-li přístroj pod tlakem, je možné prodlužovací trubku nastavit pomocí PS 40. Při vysokotlakém provozu je prodlužovací trubka zafixována.

### Čištění podlahových ploch

ilustrace **4**

→ Postavte PS 40 na plochu, která má být vyčištěna.

→ Zapněte váš vysokotlaký čistič a zatáhněte za páčku vysokotlaké pistole.

ilustrace **5**

→ Vlhké, kluzké povrchy je možné vysušit pomocí zabudované stahovací manžety.

## Odstraňování poruch

### ⚠ **Nebezpečí poranění**

*Než začnete provádět jakékoli údržbářské práce na přístroji, vytáhněte zástrčku ze sítě.*

### Vysokotlaký čistič nevytváří tlak ani nepulzuje

Zkontrolujte a vyčistěte zabudované vysokotlaké trysky a filtry vašeho PS 40.

ilustrace **6**

→ Odmontujte vysokotlaké trysky a filtry.

- 1 Sejměte svorku.

- 2 Vyjměte vysokotlakou trysku a filtr.

→ Vyčistěte filtr a vysokotlakou trysku pod tekoucí vodou.

→ Vypláchněte PS 40 čistou vodou.

ilustrace **7**

→ Opět přimontujte vysokotlaké trysky a filtry.

- 1 Trysku s filtrem nasadte.

- 2 Svorku namontujte.

## Ošetřování a údržba

### ⚠ **Nebezpečí poranění**

*Než začnete provádět jakékoli údržbářské práce na přístroji, vytáhněte zástrčku ze sítě.*

### Péče

PS 40 po použití očistěte vlhkým hadříkem.

### Údržba

U PS 40 nemusí být prováděna údržba.



Pred prvo uporabo preberite to originalno navodilo za uporabo, ravnajte se po njem in shranite ga za morebitno kasnejšo uporabo ali za naslednjega lastnika.

### Namenska uporaba

PS 40 Power Scrubber se lahko uporablja z vsemi visokotlačnimi čistilniki podjetja KÄRCHER od leta izdelave 1992, do tlaka od 16 mPa (160 barov / 2300 psi).

PS 40 je idealen za visokotlačno čiščenje in ribanje stopnic in pretežno gladkih talnih površin na odprtem (npr. lesene, kamne površine, klinker, ploščice, beton), ter talnih površin z možnostjo odtekanja vode v zaprtih prostorih (npr. pralnica, garaža).

Ta oprema je bila razvita za zasebno rabo in ni predvidena za obremenitve gospodarske uporabe.

### Varnostna navodila

- *Upoštevajte varnostna navodila Vašega visokotlačnega čistilnika.*
- *Visokotlačni curek na visokotlačni pištoli sprostite šele, ko se PS 40 nahaja na površini, ki jo čistite.*
- *V neposredni bližini čistilne glave se ne smejo zadrževati druge osebe.*
- *Pozor povratni udarec! Poskrbite za varno stojišče in čvrsto držite visokotlačno pištolo s podaljševalno cevjo.*
- *Po končanem čiščenju visokotlačni čistilnik izklopite. Pri delu na PS 40 tega dodatno odklopite od visokotlačne pištole.*
- *Maksimalna temperatura vode 60 °C (upoštevajte navodila za Vaš visokotlačni čistilnik).*

### Varstvo okolja



Embalažo je mogoče reciklirati. Prosimo, da embalaže ne odlagate med gospodinjski odpad, pač pa jo oddajte v ponovno predelavo.



Star pribor vsebuje dragocene reciklirne materiale, ki jih je treba odvajati v recikliranje. Star pribor zato odstranjujte preko ustreznih zbiralnih sistemov.

### Opozorila k sestavinam (REACH)

Aktualne informacije o sestavinah najdete na:

[www.kaercher.com/REACH](http://www.kaercher.com/REACH)

### Opis naprave

Pri razpakiranju preverite ali v vsebini paketa manjka pribor oz. ali obstajajo poškodbe. V primeru transportnih poškodb obvestite svojega prodajalca.

#### Slike glejte na strani 2

Slika

- 1 PS 40 Powerschrubber
- 2 Brisalec
- 3 Podaljševalna cev
- 4 Podaljševalna cev z zaščitnim tulcem / ročajem

## Uporaba

### Montaža podaljševalnih cevi

PS 40 s podaljševalnimi cevmi pritrdite na visokotlačno pištolo.

→ Slika 2

1 Podaljševalno cev (3) privijte do konca na navoj naprave PS 40.

2 Podaljševalno cev (4) spojite s podaljševalno cevjo (3).

→ Slika 3

1 Podaljševalno cev (4) potisnite v bajonetno zapiralo visokotlačne pištole.

2 Nato zasukajte za 90°, da se zaskoči.

3 Zaščitni tulec čvrsto privijte na visokotlačno pištolo.

**Opozorilo:** V stanju brez tlaka se lahko podaljševalna cev poravna s PS 40. Pri visokotlačnem obratovanju je podaljševalna cev fiksirana.

### Čiščenje talnih površin

Slika 4

→ PS 40 postavite na površino za čiščenje.

→ Vključite Vaš visokotlačni čistilnik in pognite ročico visokotlačne pištole.

Slika 5

→ Mokre, gladke površine je mogoče posušiti z integriranim brisalцем.

## Pomoč pri motnjah

### ⚠ **Nevarnost poškodb**

*Pred vsemi negovalnim in vzdrževalnimi deli izklopite stroj in omrežni vtič izvlecite iz vtičnice.*

### Visokotlačni čistilnik ne ustvarja tlaka ali pulzira

Preverite in očistite vgrajene visokotlačne šobe in filter Vašega PS 40.

Slika 6

→ Demontirajte visokotlačne šobe in filter.

1 Odstranite spojko.

2 Izvlecite visokotlačne šobe in filter.

→ Očistite filter in visokotlačne šobe pod tekočo vodo.

→ PS 40 splaknite s čisto vodo.

Slika 7

→ Ponovno vgradite visokotlačne šobe in filter.

1 Vložite visokotlačne šobe s filtrom.

2 Montirajte spojko.

## Nega in vzdrževanje

### ⚠ **Nevarnost poškodb**

*Pred vsemi negovalnim in vzdrževalnimi deli izklopite stroj in omrežni vtič izvlecite iz vtičnice.*

### Nega

Po uporabi PS 40 očistite z vlažno krpo.

### Vzdrževanje

PS 40 ni treba servisirati.



Przed pierwszym użyciu urządzenia należy przeczytać tę oryginalną instrukcję obsługi, postępować według jej wskazań i zachować ją do późniejszego wykorzystania lub dla następnego użytkownika.

### Użytkowanie zgodne z przeznaczeniem

PS 40 Power scrubber może być stosowany ze wszystkimi myjkami wysokociśnieniowymi firmy KÄRCHER o ciśnieniu do 16 Mpa (160 bar / 2300psi) od roku produkcji 1992.

PS 40 nadaje się idealnie do czyszczenia pod wysokim ciśnieniem i skrobania schodów i przeważnie gładkich powierzchni zewnętrznych (np. podłoga drewniane, kamienne, klinkier, kafelki, beton), a także powierzchni wewnętrznych z możliwością odpływu wody (np. pralnia, garaż).

Urządzenie to zostało opracowane do użytku własnego i nie powinno być stosowane w przemyśle.

### Wskazówki bezpieczeństwa

- *Przestrzegać wskazówek bezpieczeństwa wysokociśnieniowego urządzenia czyszczącego.*
- *Strumień wysokociśnieniowy pistoletu natryskowego należy zwolnić dopiero wtedy, gdy PS 40 znajduje się na czyszczonej powierzchni.*
- *W pobliżu głowicy czyszczącej nie powinny znajdować się żadne inne osoby.*
- *Uwaga, odrzuca! Należy stanąć w stabilnej pozycji oraz mocno trzymać pistolet natryskowy i rurę przedłużającą.*
- *Po zakończeniu czyszczenia należy wyłączyć wysokociśnieniowe urządzenie czyszczące. Po pracach przy PS 40 należy go dodatkowo oddzielić od wysokociśnieniowego pistoletu natryskowego.*
- *Maksymalna temperatura wody: 60°C (przestrzegać wskazówek eksploatacji wysokociśnieniowego urządzenia czyszczącego).*

### Ochrona środowiska



Materiały użyte do opakowania nadają się do recyklingu. Opakowania nie należy wrzucać do zwykłych pojemników na śmieci, lecz do pojemników na surowce wtórne.



Zużyte urządzenia zawierają cenne surowce wtórne, które powinny być oddawane do powtórnego przetworzenia. Dlatego wyeksploatowane sprzęty należy zdawać w odpowiednich punktach.

### Wskazówki dotyczące składników (REACH)

Aktualne informacje dotyczące składników znajdują się pod:

[www.kaercher.com/REACH](http://www.kaercher.com/REACH)

### Opis urządzenia

Podczas rozpakowywania urządzenia należy sprawdzić, czy w opakowaniu znajdują się wszystkie elementy i czy nic nie jest uszkodzone. W przypadku stwierdzenia uszkodzeń w transporcie należy zwrócić się do dystrybutora.

### Rysunki patrz strona 2

Rysunek 1

- 1 PS 40 Power scrubber
- 2 Ściągacz
- 3 Rura przedłużająca
- 4 Rura przedłużająca z tulejką zabezpieczającą / rękojeścią

## Zastosowanie

### Montaż rur przedłużających

Zamocować PS 40 wraz z rurkami przedłużającymi do wysokociśnieniowego pistoletu natryskowego.

→ Rysunek **2**

- 1 Nakręcić rurkę przedłużającą (3) do oporu na gwincie PS 40.
- 2 Połączyć rurkę przedłużającą (4) z rurką przedłużającą (3).

→ Rysunek **3**

- 1 Rurkę przedłużającą (4) wcisnąć w złącze bagnetowe pistoletu wysokociśnieniowego.
- 2 Następnie przekrócić o 90°, aż do zatrzaśnięcia.
- 3 Mocno nakręcić tulejkę zabezpieczającą na pistolet natryskowy.

**Wskazówka:** W stanie pozbawionym ciśnienia rurkę przedłużającą można połączyć z PS 40. Podczas pracy pod ciśnieniem rurka przedłużająca jest zaryglowana.

### Czyszczenie podłóg

Rysunek **4**

- Ustawić PS 40 na czyszczonej powierzchni.
- Włączyć myjkę wysokociśnieniową i pociągnąć dźwignię pistoletu wysokociśnieniowego.

Rysunek **5**

- Mokre, gładkie powierzchnie można wysuszyć przy użyciu wbudowanego ściągacza.

## Pomoc w usuwaniu usterek

### ⚠ Ryzyko obrażeń

*Przed rozpoczęciem konserwacji lub naprawy wyłączyć urządzenie i odłączyć je od sieci.*

### Wysokociśnieniowe urządzenie czyszczące nie wytwarza ciśnienia

Sprawdzić i wyczyścić wbudowane dysze wysokociśnieniowego i filtr w PS 40.

Rysunek **6**

- Wymontować dysze wysokociśnieniowe i filtr.

- 1 Otworzyć zacisk.
  - 2 Wyjąć dysze wysokociśnieniowe i filtr.
- Wyczyścić filtr i dysze wysokociśnieniowe pod bieżącą wodą.
  - Wypłukać PS 40 czystą wodą.

Rysunek **7**

- Ponownie zamontować dysze wysokociśnieniowe i filtr.
- 1 Założyć dysze wysokociśnieniowe i filtr.
  - 2 Zamknąć zacisk.

## Czyszczenie i konserwacja

### ⚠ Ryzyko obrażeń

*Przed rozpoczęciem konserwacji lub naprawy wyłączyć urządzenie i odłączyć je od sieci.*

### Konserwacja

Po użyciu oczyścić PS 40 wilgotną szmatką.

### Konserwacja

PS 40 nie wymaga konserwacji.



Înainte de prima utilizare citiți acest manual de utilizare original, respectați instrucțiunile cuprinse în acesta și păstrați-l pentru întrebuintărea ulterioară sau pentru următorii posesori.

### Utilizarea corectă

Aparatul PS 40 Powerschrubber poate fi utilizat cu toate aparatele de curățat sub presiune produse de firma Kärcher după anul 1992 cu o presiune de până la 16 MPa (160 bar / 2300 psi).

Aparatul PS 40 este adecvat pentru curățarea sub presiune și îndepărtarea mecanică a murdăriei de pe trepte și în principal de pe podelele lucioase din exterior (de ex. podele din lemn, piatră, pavaj klinker, plăci ceramice, beton), precum și de pe suprafețe de podea cu posibilitate de scurgere de apă în interior (de ex. bucătărie pentru spălat, garaj).

Acest aparat este proiectat pentru uzul casnic și nu este conceput pentru solicitările aferente utilizării în scop comercial.

### Măsurile de siguranță

- *Respectați indicațiile privind siguranța aparatului dumneavoastră de curățat sub presiune.*
- *Porniți jetul de presiune la pistol doar când aparatul PS 40 se găsește pe suprafața de curățat.*
- *Nu trebuie să se găsească nici o altă persoană în imediata apropiere a capului de curățare.*
- *Atenție recul ! Asigurați-vă o poziție stabilă și țineți ferm pistolul și lancea.*
- *Opriți aparatul la terminarea procesului de curățare. Suplimentar, demontați pistolul sub presiune la efectuarea unor lucrări la aparatul PS 40.*
- *Temperatura maximă a apei 60 °C (respectați instrucțiunile aparatului dumneavoastră de curățat sub presiune).*

### Protecția mediului înconjurător



Materialele de ambalare sunt reciclabile. Ambalajele nu trebuie aruncate în gunoiul menajer, ci trebuie duse la un centru de colectare și revalorificare a deșeurilor.



Accesorii vechi conțin materiale valoroase, care pot fi reciclate și care trebuie predate unui centru de revalorificare. Din acest motiv, vă rugăm să îndepărtați accesoriile vechi prin sistemele de colectare adecvate.

### Observații referitoare la materialele conținute (REACH)

Informații actuale referitoare la materialele conținute puteți găsi la adresa:

[www.kaercher.com/REACH](http://www.kaercher.com/REACH)

### Descrierea aparatului

La despachetare verificați conținutul pachetului în privința existenței tuturor accesoriilor sau a deteriorărilor. În cazul în care constatați deteriorări cauzate de un transport necorespunzător, vă rugăm să anunțați imediat comerciantul dvs.

#### Pentru imagini vezi pagina 2

Figura 1

- 1 Powerschrubber PS 40
- 2 Lamă de ștergere
- 3 Țeavă prelungitoare
- 4 Țeavă prelungitoare cu bucă de siguranță/mână



## Domenii de utilizare

### Montarea țevilor prelungitoare

Fixați aparatul PS 40 la pistolul de înaltă presiune cu ajutorul țevilor prelungitoare.

→ Figura 2

- 1 Înșurubați țeava prelungitoare (3) până la capăt pe filetul aparatului PS 40.
- 2 Conectați țeava prelungitoare (4) cu țeava prelungitoare (3).

→ Figura 3

- 1 Introduceți țeava prelungitoare (4) în închizătoarea tip baionetă a pistolului de înaltă presiune.
- 2 Rotiți cu 90°, până ce se fixează.
- 3 Rotiți bucsa de siguranță până se fixează pe pistolul pentru presiune.

**Indicație:** În stare depresurizată țeava prelungitoare poate fi aliniată cu aparatul PS 40. La funcționarea sub presiune țeava prelungitoare este fixată.

### Curățarea suprefețelor de pardoseală

Figura 4

- Deplasați aparatul PS 40 pe suprafața, care urmează să fie curățată.
- Porniți aparatul de curățat sub presiune și trageți maneta pistolului de înaltă presiune.

Figura 5

- Suprafețele umede și netede pot fi uscate cu ajutorul lamei de ștergere integrată.

## Depanarea

### ⚠ Pericol de rănire

Înainte oricărei lucrări de întreținere aparatul se deconectează, iar ștecherul se trage din priză.

### Aparatul nu pulsează și nu generează presiune

Verificați și curățați duzele de înaltă presiune și filtrul aparatului PS 40.

Figura 6

- Demontați duzele de înaltă presiune și filtrul.

- 1 Îndepărtați clema.
- 2 Scoateți duzele de înaltă presiune și filtrul.

→ Curățați filtrul și duzele de înaltă presiune cu apă curentă.

→ Clătiți aparatul PS 40 cu apă curată.

Figura 7

- Montați duzele de înaltă presiune și filtrul la loc.

- 1 Introduceți duzele de înaltă presiune împreună cu filtrul.
- 2 Montați clema.

## Îngrijirea și întreținerea

### ⚠ Pericol de rănire

Înainte oricărei lucrări de întreținere aparatul se deconectează, iar ștecherul se trage din priză.

### Îngrijirea

După utilizare, curățați aparatul PS 40 cu o cârpă umedă.

### Întreținerea

Aparatul PS 40 nu necesită întreținere.



Pred prvým použitím si prečítajte tento originálny návod na prevádzku, konajte podľa neho a uschovajte ho pre neskoršie použitie alebo pre ďalšieho majiteľa zariadenia.

### Používanie výrobku v súlade s jeho určením

Výkonný kartáč PS 40 je vhodný pre všetky vysokotlakové čistiace zariadenia KÄRCHER od roku výroby 1992 s tlakom do 16 MPa (160 bar / 2300psi).

PS 40 sa ideálne hodí na čistenie pod vysokým tlakom a drhnutie schodov a prevažne hladkých podlahových povrchov v exteriéri (napr. drevo, kamenina, klinker, dlažba, betón) a podlahových povrchov v interiéri, u ktorých je zabezpečená možnosť odtoku (napr. práčovňa, garáž).

Tento prístroj bol vyvinutý na súkromné používanie a nie je určený znášať zaťaženia od priemyselného používania.

### Bezpečnostné pokyny

- *Rešpektujte bezpečnostné pokyny k vášmu vysokotlakovému čističu.*
- *Vysokotlakový prúd na vysokotlakovej pištoľi zapnite až vtedy, keď sa PS 40 nachádza na čistenej ploche.*
- *V bezprostrednej blízkosti čistiacej hlavy sa nesmú nachádzať žiadne ďalšie osoby.*
- *Pozor, nebezpečenstvo spätného nárazu! Dbajte na pevný postoj a vysokotlakovú pištoľ s predĺžovacou rúrkou pevne držte.*
- *Po ukončení čistiacej prevádzky vysokotlakový čistič vypnite. Počas práce na PS 40 tento dodatočne odpojte od vysokotlakovej pištole.*
- *Maximálna teplota vody 60 °C (rešpektujte pokyny pre vysokotlakový čistič).*

### Ochrana životného prostredia



Obalové materiály sú recyklovateľné. Obalové materiály láskavo nevyhadzujte do komunálneho odpadu, ale odovzdajte ich do zberne druhotných surovín.



Staré príslušenstvo obsahuje hodnotné materiály vhodné na recyklovanie, ktoré treba odovzdať do zberne druhotných surovín. Z tohto dôvodu príslušenstvo odovzdajte do príslušnej zberne druhotných surovín.

### Pokyny k zloženiu (REACH)

Aktuálne informácie o zložení nájdete na: [www.kaercher.com/REACH](http://www.kaercher.com/REACH)

### Popis prístroja

Pri vybalení skontrolujte, či z obsahu obalu nechýba príslušenstvo alebo či obsah nie je poškodený. Akékoľvek poškodenia počas prepravy láskavo oznámte predajcovi.

### Ilustrácie – pozri na strane 2

Obrázok 1

- 1 Výkonný kartáč PS 40
- 2 Sťahovacie ústie
- 3 Predĺžovacia trubica
- 4 Predĺžovacia rúrka s poistným puzdrom alebo rukoväťou

## Použitie

### Montáž predlžovacej rúrky

Na vysokotlakovú pištoľ pomocou predlžovacích rúrok pripevníte PS 40.

→ Obrázok 2

- 1 Predlžovaciu rúrku (3) naskrutkujte až na doraz na závit PS 40.
- 2 Predlžovaciu rúrku (4) spojte s predlžovacou rúrkou (3).

→ Obrázok 3

- 1 Predlžovaciu rúrku (4) zatlačte do bajonetového uzáveru vysokotlakovej pištole.
- 2 Potom otočte o 90°, kým nezapadne na svoje miesto.
- 3 Poistné puzdro na vysokotlakovej pištoľi pevne zatiahnite.

**Upozornenie:** Predlžovaciu rúrku možno vyrovnáť s PS 40, keď je zariadenie bez tlaku. Pri vysokotlakovej prevádzke je predlžovacia rúrka pevne zaistená.

### Čistenie podlahy

Obrázok 4

- PS 40 postavte na čistenú plochu.
- Zapnite vysokotlakové čistiace zariadenie a potiahnite páku vysokotlakovej pištole.

Obrázok 5

- Vlhké, klzké povrchy môžete vysušiť pomocou integrovaného sťahovacieho ústia.

## Pomoc pri odstraňovaní porúch

### ⚠ *Nebezpečenstvo poranenia*

*Pred ošetrovaním zariadenia a údržbou zariadenie vypnite a vyťahnite sieťovú vidlicu.*

### Vysokotlakové čistiace zariadenie nevytvára žiadny tlak a nepulzuje

Skontrolujte a vyčistite zabudované vysokotlakové trysky a filter PS 40.

Obrázok 6

- Demontujte vysokotlakové trysky a filter.

- 1 Vyberte sponu.
  - 2 Vyťahnite vysokotlakové trysky a filter.
- Filter a vysokotlakové trysky vyčistite pod tečúcou vodou.

- PS 40 prepláchnite čistou vodou.

Obrázok 7

- Vysokotlakové trysky a filter opäť namontujte.

- 1 Vysokotlakové trysky a filter nasadzte.
- 2 Zasuňte späť sponu.

## Starostlivosť a údržba

### ⚠ *Nebezpečenstvo poranenia*

*Pred ošetrovaním zariadenia a údržbou zariadenie vypnite a vyťahnite sieťovú vidlicu.*

### Ošetrovanie

Po použití PS 40 vyčistite vlhkou handrou.

### Údržba

PS 40 nevyžaduje údržbu.



Prije prve uporabe pročitajte ove originalne upute za rad, postupajte prema njima i sačuvajte ih za kasniju uporabu ili za sljedećeg vlasnika.

### Namjensko korištenje

PS 40 snažna četka za ribanje s drškom može se primjenjivati sa svim Kärcherovim visokotlačnim čistačima proizvedenim od 1992. godine nadalje, koji rade pod tlakom od maks. 16 MPa (160 bara / 2300 psi). Četka za ribanje PS 40 idealna je za čišćenje pod visokim tlakom i ribanje stubišta i pretežno glatkih podnih površina na otvorenom (npr. drvenih, kamenih podova, podova od prepečene opeke, pločica, betona), kao i podnih površina s mogućnosti otjecanja vode u zatvorenim prostorijama (npr. praonica, garaža).

Ovaj je pribor konstruiran za privatnu uporabu i nije predviđen za opterećenja profesionalne primjene.

### Sigurnosni napuci

- *Pridržavajte se svih sigurnosnih naputaka Vašeg visokotlačnog čistača.*
- *Visokotlačni mlaz pustite iz visokotlačne prskalice tek kad se PS 40 nalazi na površini za čišćenje.*
- *U neposrednoj blizini glave za čišćenje ne smiju se nalaziti druge osobe.*
- *Oprez, povratni udar! Pobrinite se za sigurno uporište i čvrsto držite visokotlačnu prskalicu s produžnom cijevi.*
- *Po završetku rada isključite visokotlačni čistač. Pri obavljanju radova na četki PS 40 odvojite je također i od visokotlačne prskalice.*
- *Maksimalna temperatura vode 60°C (pridržavate naputaka proizvođača visokotlačnog čistača).*

### Zaštita okoliša



Materijali ambalaže se mogu reciklirati. Molimo Vas da ambalažu ne odlažete u kućne otpatke, već ih predajte kao sekundarne sirovine.



Stari pribor sadrži vrijedne materijale koji se mogu reciklirati te bi ga stoga trebalo predati kao sekundarne sirovine. Stoga Vas molimo da stari pribor zbrinite preko odgovarajućih sabirnih sustava.

### Napomene o sastojcima (REACH)

Aktualne informacije o sastojcima možete pronaći na stranici:

[www.kaercher.com/REACH](http://www.kaercher.com/REACH)

### Opis uređaja

Kod vađenja iz ambalaže provjerite manjka li u sadržaju paketa pribor i ima li oštećenja. U slučaju transportnih oštećenja odmah se obratite svome prodavaču.

### Slike pogledajte na stranici 2

Slika 1

- 1 PS 40 snažna četka za ribanje s drškom
- 2 Široki brisač
- 3 Produžna cijev
- 4 Produžna cijev sa sigurnosnom čahuricom / rukohvatom

## Primjena

### Montaža produžnih cijevi

Pričvrstite PS 40 preko produžnih cijevi na visokotlačnu prskalicu.

→ Slika 2

- 1 Produžnu cijev (3) zavijte do kraja na navoj četke PS 40.
- 2 Spojite produžnu cijev (4) s produžnom cijevi (3).

→ Slika 3

- 1 Utisnite produžnu cijev (4) u bajunetski priključak visokotlačne prskalice.
- 2 Tada okrenite za 90° tako da dosjedne.
- 3 Sigurnosnu čahuru čvrsto pritegnite na visokotlačnu prskalicu.

**Napomena:** Produžna se cijev može poravnati sa četkom PS 40 u bestlačnom stanju. Prilikom rada pod visokim tlakom produžna je cijev fiksirana.

### Čišćenje podnih površina

Slika 4

- Postavite PS 40 na površinu koju treba očistiti.
- Uključite visokotlačni čistač i povucite polugu visokotlačne prskalice.

Slika 5

- Vlažne, glatke površine mogu se osušiti uz pomoć ugrađenog širokog brisača.

## Pomoć u slučaju smetnji

### ⚠ **Opasnost od ozljeda**

*Prije svakog čišćenja i održavanja isključite uređaj i mrežni utikač izvucite iz utičnice.*

### Visokotlačni čistač ne uspostavlja tlak ili pulsira

Provjerite i očistite ugrađene visokotlačne mlaznice i filter četke PS 40.

Slika 6

- Demontirajte visokotlačne mlaznice i filter.
- 1 Uklonite stezaljku.
- 2 Izvucite visokotlačne mlaznice i filter.
- Operite filter i visokotlačne mlaznice u tekućoj vodi.
- Isperite PS 40 čistom vodom.

Slika 7

- Ponovo montirajte visokotlačne mlaznice i filter.
- 1 Umetnite visokotlačne mlaznice s filtrom.
- 2 Montirajte stezaljku.

## Njega i održavanje

### ⚠ **Opasnost od ozljeda**

*Prije svakog čišćenja i održavanja isključite uređaj i mrežni utikač izvucite iz utičnice.*

### Njega

Nakon korištenja PS 40 prebrišite vlažnom krpom.

### Održavanje

PS 40 nije potrebno održavati.



Pre prve upotrebe pročitajte ovo originalno uputstvo za rad, postupajte prema njemu i sačuvajte ga za kasniju upotrebu ili za sledećeg vlasnika.

### Namensko korišćenje

PS 40 snažna ribača četka s drškom može da se upotrebljava sa svim Kärcherovim visokopritisnim uređajima za čišćenje proizvedenim od 1992. godine nadalje, koji rade pod pritiskom od maks. 16 MPa (160 bara / 2300 psi).

Ribača četka PS 40 je idealna za čišćenje pod visokim pritiskom i ribanje stepeništa i pretežno glatkih podnih površina na otvorenom (npr. drvenih, kamenih podova, podova od prepečene opeke, pločica, betona), kao i podnih površina sa mogućnošću oticanja vode u zatvorenim prostorijama (npr. perionica, garaža). Ovaj pribor je konstruisan za privatnu upotrebu i nije predviđen za opterećenja profesionalne primene.

### Sigurnosne napomene

- *Pridržavajte se svih sigurnosnih napomena Vašeg visokopritisnog uređaja za čišćenje.*
- *Mlaz pod visokim pritiskom pustite iz visokopritisne prskalice tek kad se PS 40 nalazi na površini za čišćenje.*
- *U neposrednoj blizini glave za čišćenje ne smeju da se nalaze druge osobe.*
- *Oprez, povratni udar! Pobrinite se za sigurno uporište i čvrsto držite visokopritisnu prskalicu sa produžnom cevi.*
- *Po završetku rada isključite visokopritisni uređaj za čišćenje. Pri obavljanju radova na četki PS 40 odvojite je dodatno i od visokopritisne prskalice.*
- *Maksimalna temperatura vode 60°C (pridržavate uputstva proizvođača visokopritisnog uređaja za čišćenje).*

### Zaštita životne sredine



Ambalaža se može ponovo preraditi. Molimo Vas da ambalažu ne bacate u kućne otpatke nego da je dostavite na odgovarajuća mesta za ponovnu preradu.



Stari pribor sadrži vredne materijale sa sposobnošću recikliranja i treba ga dostaviti za ponovnu preradu. Stoga ih odložite u otpad putem primerenih sabirnih sistema.

### Napomene o sastojcima (REACH)

Aktuelne informacije o sastojcima možete pronaći na stranici:

[www.kaercher.com/REACH](http://www.kaercher.com/REACH)

### Opis uređaja

Pre vađenja iz ambalaža proverite ima li u sadržini paketa delova koji nedostaju ili oštećenja. U slučaju transportnih oštećenja obavestite Vašeg prodavca.

### Slike pogledajte na stranici 2

Slika 1

- 1 PS 40 snažna ribača četka s drškom
- 2 Široki brisač
- 3 Produžna cev
- 4 Produžna cev sa sigurnosnom čaurom / rukohvatom

## Primena

### Montaža produžnih cevi

Pričvrstite PS 40 preko produžnih cevi na visokopritisnu prskalicu.

→ Slika 2

- 1 Produžnu cev (3) zavijte do kraja na navoj četke PS 40.
- 2 Spojite produžnu cev (4) sa produžnom cevi (3).

→ Slika 3

- 1 Utisnite produžnu cev (4) u bajonetni zatvarač visokopritisne prskalice.
- 2 Tada okrenite za 90° tako da se uglavi.
- 3 Sigurnosnu čauru čvrsto pritegnite na visokopritisnu prskalicu.

**Napomena:** Produžna cev može da se poravna sa četkom PS 40 u stanju bez pritiska. Kod rada pod visokim pritiskom produžna je cev fiksirana.

### Čišćenje podnih površina

Slika 4

→ Postavite PS 40 na površinu koju treba očistiti.

→ Uključite visokopritisni uređaj za čišćenje i povucite polugu visokopritisne prskalice.

Slika 5

→ Vlažne, glatke površine se mogu osušiti pomoću ugrađenog širokog brisača.

## Pomoć u slučaju smetnji

### ⚠ Opasnost od ozleđa

*Pre svih radova na nezi i održavanju isključite uređaj i mrežni utikač izvucite iz utičnice.*

### Visokopritisni uređaj za čišćenje ne uspostavlja pritisak ili pulsira

Proverite i očistite ugrađene visokopritisne mlaznice i filter četke PS 40.

Slika 6

→ Demontirajte visokopritisne mlaznice i filter.

- 1 Odstranite stezaljku.
  - 2 Izvucite visokopritisne mlaznice i filter.
- Operite filter i visokopritisne mlaznice pod mlazom vode.

→ Isperite PS 40 čistom vodom.

Slika 7

→ Ponovo montirajte visokopritisne mlaznice i filter.

- 1 Umetnite visokopritisne mlaznice sa filterom.
- 2 Montirajte stezaljku.

## Nega i održavanje

### ⚠ Opasnost od ozleđa

*Pre svih radova na nezi i održavanju isključite uređaj i mrežni utikač izvucite iz utičnice.*

### Održavanje

Nakon korišćenja PS 40 prebrišite vlažnom krpom.

### Održavanje

PS 40 nije potrebno održavati.



Преди първото използване прочетете това оригинално упътване за работа, действайте според него и го запазете за по-късно използване или за следващия притежател.

### Употреба по предназначение

PS 40 твърдата четка Power може да се използва заедно с всички уреди за почистване с високо налягане на KÄRCHER от 1992 нататък, работещи с налягане от 16 Мра (160 bar / 2300psi).

PS 40 е идеално пригодена за уреди за почистване с високо налягане и търкане на клими и предимно гладки подови покрития на открито (напр. дървени, каменни подове, клинкер, фаянсови плочки, бетон), както и подови повърхности с възможност за оттичане на водата във вътрешни пространства (напр. перални помещения, гаражи).

Този уред е разработен за лична употреба и не е предвиден за натоварванията на промишлената употреба.

### Указания за безопасност

- *Съблюдавайте указанията за безопасност на Вашия уред за почистване с високо налягане.*
- *Задействайте струята под високо налягане на пистолета за работа под високо налягане едва тогава, когато PS 40 се намира над повърхността за почистване.*
- *В непосредствена близост до почистващата глава не трябва да се намират други лица.*
- *Внимание, откат! Осигурете си стабилно положение и дръжте пистолета за работа под високо налягане с удължаващата тръба здраво.*
- *При приключване на режим почистване изключете уреда за почистване под високо налягане. При работа по PS 40 допълнително го отделете от пистолета за работа под високо налягане.*
- *Максимална температура на водата 60 °C (спазвайте указанията на Вашия уред за почистване под високо налягане).*

### Опазване на околната среда



Опаковъчните материали могат да се рециклират. Моля не хвърляйте опаковките при домашните отпадъци, а ги предайте на вторични суровини с цел повторна употреба.



Старите принадлежности съдържат ценни материали, подлежащи на рециклиране, които могат да бъдат употребени повторно. Поради това моля отстранявайте старите принадлежности, използвайки подходящи за целта системи за събиране.

### Указания за съставките (REACH)

Актуална информация за съставките ще намерите на:

[www.kaercher.com/REACH](http://www.kaercher.com/REACH)

### Описание на уреда

При разопаковане проверете дали в опаковката липсват принадлежности от окомплектовката или има повредени елементи. При повреди при транспорта уведомете търговеца, от когото сте закупили уреда.

### Виж изображенията на страница 2

Фигура **1**

- 1 PS 40 Твърда четка Power
- 2 Изсмукваща фаска
- 3 Тръба за удължаване
- 4 Удължителна тръба с предпазна втулка / ръкохватка



## Употреба

### Монтаж на удължителните тръби

Закрепете PS 40 с удължителните тръби към пистолета за работа под високо налягане.

→ Фигура **2**

1 Завинтете удължителната тръба (3) до край на резбата на PS 40.

2 Свържете удължителната тръба (4) с удължителната тръба (3).

→ Фигура **3**

1 Притиснете удължителната тръба (4) в байонетната връзка на пистолета за работа под високо налягане.

2 След това я завъртете на 90°, докато се фиксира.

3 Завийте предпазната втулка за скачване добре върху пистолета за работа под налягане.

**Указание:** В състояние без налягане удължителната тръба може да се настройва спрямо PS 40. При работа под високо налягане тръбата за удължаване е фиксирана.

### Почистване на подови повърхности

Фигура **4**

→ Поставете PS 40 върху повърхността за почистване.

→ Включете Вашия уред за почистване под високо налягане и издърпайте лоста на пистолета за работа под високо налягане.

Фигура **5**

→ Мокрите, гладки повърхности могат да се изсушат с интегрираната изсмукваща фаска.

## Помощ при проблеми

### **⚠ Опасност от нараняване**

*Преди всякакви работи по поддръжката уредът да се изключва и щепселът да се изважда от контакта.*

### Уредът за почистване с високо налягане не създава налягане и не пулсира

Проверявайте и почиствайте вградените дюзи високо налягане и филтъра на Вашия PS 40.

Фигура **6**

→ Демонтирайте дюзите високо налягане и филтъра.

1 Свалете скобата.

2 Изтеглете дюзите високо налягане и филтъра.

→ Почистете филтъра и дюзи високо налягане под течаща вода.

→ Промийте PS 40 със студена вода.

Фигура **7**

→ Отново монтирайте дюзите високо налягане и филтъра.

1 Поставете дюзи високо налягане с филтъра.

2 Монтирайте скобата.

## Грижи и поддръжка

### **⚠ Опасност от нараняване**

*Преди всякакви работи по поддръжката уредът да се изключва и щепселът да се изважда от контакта.*

### Поддръжка

След употреба почистете PS 40 с влажен парцал.

### Поддръжка

PS 40 не се нуждае от поддръжка.



Enne sesadme esmakordset kasutuselevõttu lugege läbi originaal-kasutusjuhend, toimige sellele vastavalt ja hoidke see hilisema kasutamise või uue omaniku tarbeks alles.

### Sihipärane kasutamine

PS 40 Powerschrubber'it saab kasutada koos kõigi KÄRCHERI kõrgsurvepuhastitega alates valmistamisaastast 1992, mis töötavad rõhuga kuni 16 Mpa (160 baari / 2300 psi).

PS 40 sobib ideaalselt treppide ja peamiselt siledade põrandapindade kõrgsurvepuhastamiseks ja küürimiseks välistingimustes (nt puit-, kivipõrandad, kõrgpõletustellised, kiviplaadid, betoon) ning vee äravooluvõimalusega põrandapindade puhastamiseks ja küürimiseks sisepiirkonnas (nt pesuköök, garaaž).

See seade on välja töötatud eraviisiliseks kasutamiseks ning ei ole ette nähtud töösusliku kasutamise jaoks.

### Ohutusalased märkused

- Järgige oma kõrgrõhu-puhastusseadme ohutusviiteid.
- Lülitage kõrgsurvejuga pesupüstolis alles siis sisse, kui PS 40 on puhastataval pinnal.
- Puhastuspea vahetus läheduses ei tohi viibida teisi isikuid.
- Ettevaalust, tagasilööki! Seista kindlalt ja hoida tugevalt kinni pihustipüstolist ning pikendustorust.
- Puhastamist lõpetades lülitage kõrgsurvepesur välja. PS 40 juures töid tehes lahutage see täiendavalt ka pesupüstolist.
- Vee maksimaalne temperatuur on 60 °C (järgige oma kõrgrõhu-puhastusseadme juhendeid).

### Keskkonnakaitse



Pakendmaterjalid on taaskasutatavad. Palun ärge visake pakendeid majapidamisprahi hulka, vaid suunake need taaskasutusse.



Vanad tarvikud sisaldavad taaskasutatavaid materjale, mis tuleks suunata taaskasutusse. Seetõttu palume vanad tarvikud likvideerida vastavate kogumisüsteemide kaudu.

### Märkusi koostisainete kohta (REACH)

Aktuaalse info koostisainete kohta leiate aadressilt:

[www.kaercher.com/REACH](http://www.kaercher.com/REACH)

### Seadme osad

Pakendi lahtipakkimisel kontrollida, kas kõik osad on olemas ning kahjustamata. Transportimisel tekkinud kahjustuste korral palun teavitada toote müüjat.

### Joonised vt lk 2

Joonis 1

- 1 PS 40 Powerschrubber
- 2 Puhastushuul
- 3 pikendustoru
- 4 Kinnitushülis / käepidemega pikendustoru

## Kasutamine

### Pikendustorude paigaldamine

Kinnitage PS 40 pikendustorudega kõrgsurvepüstolile.

→ Joonis 2

1 Keerake pikendustoru (3) lõpuni PS 40 keermetele.

2 Ühendage pikendustoru (4) pikendustoruga (3).

→ Joonis 3

1 Suruge pikendustoru (4) kõrgsurvepüstoli bajonettlukule.

2 Seejärel keerake 90° kuni asendisse fikseerumiseni.

3 Keerake kinnitushülssi kõvasti kõrgrõhupüssi külge kinni.

**Märkus:** Rõhuvabas olekus on võimalik pikendustoru ja PS 40 reguleerida. Kõrgrõhurežiimil on pikendustoru fikseeritud.

### Põrandapindade puhsatamine

Joonis 4

→ Pange PS 40 puhastatavale pinnale.

→ Lülitage kõrgsurvepesur sisse ja tõmmake kõrgsurvepesuri hooba.

Joonis 5

→ Märgi siledaid pindasid võib kuivatada integreeritud puhastushuulega.

## Abi rikete korral

### ⚠ Vigastuste oht

*Enne mis tahes hooldus- ja korrashoiutööde alustamist tuleb seade välja lülitada ja eemaldada pistik vooluvõrgust.*

### Kõrgsurvepesurisse ei tekki rõhku või seade pulseeri

Kontrollige ja puhastage PS 40 paigaldatud kõrgsurvedüüse ja filtreid.

Joonis 6

→ Monteerige kõrgsurvedüüsid ja filtrid maha.

1 Eemaldage klambrid.

2 Tõmmake kõrgsurvedüüsid ja filtrid välja.

→ Puhastage filtreid ja kõrgsurvedüüse voolava vee all.

→ Peske PS 40 puhta veega.

Joonis 7

→ Pange kõrgsurvedüüsid ja filtrid uuesti tagasi.

1 Paigaldage kõrgsurvedüüsid ja filtrid.

2 Paigaldage klambrid.

## Korrashoid ja tehnohooldus

### ⚠ Vigastuste oht

*Enne mis tahes hooldus- ja korrashoiutööde alustamist tuleb seade välja lülitada ja eemaldada pistik vooluvõrgust.*

### Hooldus

Puhastage PS 40 pärast kasutamist niiske lapiga.

### Tehnohooldus

PS 40 on hooldusvaba.



Pirms pirmās lietošanas reizes izlasiet šo oriģinālo lietošanas instrukciju, rīkojieties saskaņā ar to un saglabājiet to vēlākai lietošanai vai nākamajam īpašniekam.

### Noteikumiem atbilstoša lietošana

PS 40 Powerscrubber var izmantot ar visiem KÄRCHER augstspiediena tīrīšanas aparātiem, kas izgatavoti sākot no 1992. gada, līdz 16 MPa (160 bar / 2300psi) lielumam spiedienam.

PS 40 ir ideāli piemērots, lai ar augstspiedienu tīrītu un berztu kāpnes un lielākoties gludas ārējās grīdas virsmas (piem., koka un akmens grīdas, klinkers, flīzes, betons), kā arī iekšējās grīdas virsmas ar iespējamu ūdens noteci (piem., veļas mazgātava, garāža).

Piederumi izstrādāti privātai lietošanai un nav paredzēti profesionālās lietošanas prasībām.

### Drošības norādījumi

- *Ievērojiet jūsu augstspiediena tīrīšanas aparāta drošības norādījumus.*
- *Augstspiediena strūklu augstspiediena pistolē aktivizējiet tikai tad, kad PS 40 atrodas uz tīrīšanas virsmas.*
- *Citas personas nedrīkst atrasties tīrīšanas galviņas tiešā tuvumā.*
- *Uzmanību - atsitiens! Ieņemiet stabilu pozīciju un cieši turiet rokās augstspiediena pistolī ar pagarināšanas cauruli.*
- *Beidzot tīrīšanas procesu, izslēdziet augstspiediena tīrītāju. Veicot PS 40 apkopes darbus, papildus atvienojiet to no augstspiediena pistoles.*
- *Maksimālā ūdens temperatūra ir 60 °C (ievērojiet jūsu augstspiediena tīrīšanas aparāta drošības norādījumus).*

### Vides aizsardzība



Iepakojuma materiālus ir iespējams atkārtoti pārstrādāt. Lūdzu, neizmetiet iepakojumu kopā ar mājsaimniecības atkritumiem, bet gan nogādājiet to vietā, kur tiek veikta atkritumu otrreizējā pārstrāde.



Nolietotie piederumi satur otrreiz izmantojamus materiālus, kuri jānodod otrreizējai pārstrādei. Šī iemesla dēļ, lūdzu, utilizējiet tos ar atbilstošu atkritumu savākšanas sistēmu starpniecību.

### Informācija par sastāvdaļām (REACH)

Aktuālo informāciju par sastāvdaļām atradīsiet:

[www.kaercher.com/REACH](http://www.kaercher.com/REACH)

### Aparāta apraksts

Izsaiņojot pārbaudiet, vai iesaiņojumā esošais saturs ir pilnīgs un nebojāts. Pārvaldīšanas laikā radušos bojājumu gadījumā lūdzam par to informēt tirgotāju.

#### Attēlus skatiet 2. lapā

Attēls **1**

- 1 PS 40 Powerscrubber
- 2 Mazgāšanas mēlīte
- 3 Pagarināšanas caurule
- 4 Pagarināšanas caurule ar drošības uznavu / rokturi

## Lietošana

### Pagarināšanas cauruļu montāža

Nostipriniet PS 40 ar pagarināšanas cauruļiem pie augstspiediena pistoles.

→ Attēls **2**

- 1 Uzskrūvējiet pagarināšanas cauruļi (3) līdz galam uz PS 40 vītnes.
- 2 Savienojiet pagarināšanas cauruļi (4) ar pagarināšanas cauruļi (3).

→ Attēls **3**

- 1 Iespiediet pagarināšanas cauruļi (4) augstspiediena pistoles bajonetsavienojumā.
- 2 Tad pagrieziet to par 90°, līdz tā nofiksējas.
- 3 Drošības uznavu cieši uzgrieziet uz augstspiediena pistoles.

**Norāde:** Pagarināšanas cauruļi, kad tajā nav spiediena, var noregulēt atbilstoši PS 40. Augstspiediena režīmā pagarināšanas caurule ir nofiksēta.

### Grīdas virsmu tīrīšana

Attēls **4**

- Novietojiet PS 40 uz tīrāmās virsmas.
- Ieslēdziet augstspiediena tīrītāju un paveldiet augstspiediena pistoles sviru.

Attēls **5**

- Mitrās, gludas virsmas var nožāvēt ar integrēto mazgāšanas mēlīti.

## Traucējumu novēršana

### ⚠ Savainojumu bīstamība

*Pirms jebkuru apkopes darbu veikšanas izslēdziet aparātu un izvelciet tīkla spraudni.*

### Augstspiediena tīrītājā nepalielinās spiediens vai tas pulsē

Pārbaudiet un iztīriet Jūsu PS 40 iebūvētās augstspiediena sprauslas un filtru.

Attēls **6**

- Demontējiet augstspiediena sprauslas un filtru.
- 1 Noņemiet skavu.
- 2 Izvelciet augstspiediena sprauslas un filtru.
- Izskalojiet filtru un augstspiediena sprauslas zem tekoša ūdens.
- Izskalojiet PS 40 ar tīru ūdeni.

Attēls **7**

- Iemontējiet atpakaļ augstspiediena sprauslas un filtru.
- 1 Ievietojiet augstspiediena sprauslas ar filtru.
- 2 Piestipriniet skavu.

## Kopšana un tehniskā apkope

### ⚠ Savainojumu bīstamība

*Pirms jebkuru apkopes darbu veikšanas izslēdziet aparātu un izvelciet tīkla spraudni.*

### Kopšana

Pēc lietošanas notīriet PS 40 ar samitrinātu drānu.

### Tehniskā apkope

PS 40 nav jāveic tehniskā apkope.



Prieš pirmą kartą naudodami įrenginį, perskaitykite originalią naudojimo instrukciją, laikykitės jos ir išsaugokite, kad galėtumėte naudotis ja vėliau arba perduoti kitam savininkui.

### Naudojimas pagal paskirtį

„PS 40 Powerschrubber“ galima naudoti su visais „Kärcher“ aukšto slėgio valymo įrenginiais, gaminamais nuo 1992 metų, kurių slėgis yra iki 16 Mpa (160 bar / 2300psi).

„PS 40“ puikiai tinka laiptams ir daugiausiai lygaus paviršiaus grindims lauke (pvz., medinėms, akmeninėms grindims, klinkeriui, apdailos plytelėms, betonui) valyti aukštu slėgiu ir šveisti, taip pat paviršiams viduje su vandens nutekėjimo galimybe (pvz., skalbykloje, garaže).

Šis priedas skirtas naudoti namų ūkyje ir nėra pritaikytas pramoniniam naudojimui.

### Saugos reikalavimai

- *Paisykite savo turimo aukšto slėgio valymo įrenginio naudojimo saugos reikalavimų.*
- *Aukšto slėgio srovę pistoletui įjunkite tik tada, kai „PS 40“ yra ant valomo paviršiaus.*
- *Šalia valymo galvos negali būti jokių pašalinių žmonių.*
- *Atsargiai, atatranka! Pasirūpinkite saugumu – tvirtai laikykite aukšto slėgio pistoletą su ilginamuoju vamzdiu.*
- *Baigę plauti, išjunkite aukšto slėgio valymo įrenginį. Naudodami „PS 40“, papildomai atskirkite jį nuo aukšto slėgio pistoleto.*
- *Didžiausia vandens temperatūra yra 60 °C (laikykitės turimo aukšto slėgio valymo įrenginio naudojimo reikalavimų).*

### Aplinkos apsauga



Pakuotės medžiagos gali būti perdirbamos. Neišmeskite pakuočių kartu su buitinėmis atliekomis, bet atiduokite jas perdirbimui.



Naudotų prietaisų sudėtyje yra vertingų, antriniam žaliavų perdirbimui tinkamų medžiagų, todėl jie turėtų būti atiduoti perdirbimo įmonėms. Todėl naudotus prietaisus utilizuokite per atitinkamą antrinių žaliavų surinkimo sistemą.

### Nurodymai apie sudedamąsias medžiagas (REACH)

Aktualią informaciją apie sudedamąsias dalis rasite adresu:

[www.kaercher.com/REACH](http://www.kaercher.com/REACH)

### Prietaiso aprašymas

Išpakuodami prietaisą patikrinkite, ar netrūksta priedų ir ar nėra pažeidimų. Jei prietaisas pažeistas gabenimo metu, praneškite apie tai pardavėjui.

#### **Paveikslėlius rasite 2 psl.**

Paveikslas **1**

- 1 „PS 40 Powerschrubber“
- 2 Nubrauktuvas
- 3 Pailgintas antgalis
- 4 Ilginamasis vamzdis su fiksavimo įvore / rankena

## Naudojimas

### Ilginamųjų vamzdžių montavimas

Pritvirtinkite „PS 40“ su ilginamaisiais vamzdžiais prie aukšto slėgio pistoleto.

→ Paveikslas 2

1 Ilginamąjį vamzdį (3) užsukite ant „PS 40“ sriegio iki atramos.

2 Sujunkite ilginamąjį vamzdį (4) su ilginamuoju vamzdžiu (3).

→ Paveikslas 3

1 Ilginamąjį vamzdį (4) įspauskite į aukšto slėgio pistoleto jungtį.

2 Tada pasukite 90°, kol jis užsifiksuos.

3 Fiksavimo įvorę stipriai prisukite prie aukšto slėgio pistoleto.

**Pastaba:** kai nėra slėgio, galima reguliuoti ilginamąjį vamzdį su „PS 40“. Esant aukštam slėgiui, ilginamasis vamzdis yra užfiksuotas.

### Grindų valymas

Paveikslas 4

→ Pastatykite „PS 40“ ant valomo paviršiaus.

→ Įjunkite aukšto slėgio valymo įrenginį ir patraukite aukšto slėgio pistoleto svirtį.

Paveikslas 5

→ Šlapius, lygius paviršius galite nusausinti sumontuotu nubrauktuvu.

## Pagalba atsiradus gedimams

### ⚠ Sužalojimų pavojus

*Prieš pradėdami techninės priežiūros ir remonto darbus prietaisą išjunkite, o elektros laido kištuką ištraukite iš rozetės.*

### Aukšto slėgio valymo įrenginys nesukuria slėgio arba pulsuoja

Patikrinkite ir išvalykite sumontuotus „PS 40“ aukšto slėgio antgalius ir filtrą.

Paveikslas 6

→ Išmontuokite aukšto slėgio antgalius ir filtrą.

1 Nuimkite sąvaržą.

2 Ištraukite aukšto slėgio antgalius ir filtrą.

→ Filtrą ir aukšto slėgio antgalius plaukite po tekančiu vandeniu.

→ „PS 40“ skalaukite švariu vandeniu.

Paveikslas 7

→ Sumontuokite aukšto slėgio antgalius ir filtrą.

1 Sumontuokite aukšto slėgio antgalius ir filtrą.

2 Uždėkite sąvaržą.

## Priežiūra ir aptarnavimas

### ⚠ Sužalojimų pavojus

*Prieš pradėdami techninės priežiūros ir remonto darbus prietaisą išjunkite, o elektros laido kištuką ištraukite iš rozetės.*

### Priežiūra

Baigę naudoti „PS 40“, nuvalykite jį drėgna šluoste.

### Techninė priežiūra

„PS 40“ techninė priežiūra nereikalinga.



Перед першим застосуванням прочитайте цю інструкцію з експлуатації, після цього дійте відповідно до викладеній в ній інформації та збережіть її для подальшого користування або наступного власника.

## Правильне застосування

"Потужна швабра" PS 40 призначена для використання зі всіма високонапірними миючими апаратами фірми KÄRCHER, виробленими починаючи з 1992 року, робочий тиск яких складає до 16 МПа (160 бар / 2300 psi).

PS 40 ідеально підходить для проведення високонапірного чищення та миття сходів, а також підлог переважно зі гладкою поверхнею, розташованих на прилеглих територіях (наприклад, дерев'яної та кам'яної підлоги, клінкеру, кахлю, бетону), а також поверхонь з можливістю водовідводу, розташованих усередині приміщень (наприклад, пральня, гараж).

Цей пристрій призначається для приватного використання і не пристосований до навантажень промислового використання.

## Правила безпеки

- *Зверніть увагу на інструкцію по використанню Вашого очищувача високого тиску.*
- *Після того як PS 40 буде розміщений на поверхні, що очищається, випустіть струмінь з високонапірного пістолету.*
- *Під час прибирання поряд з людиною, яка прибирає, не повинно знаходитися жодної сторонньої особи.*
- *Обережно, віддача! Забезпечте надійне положення та добре тримайте високонапірний пістолет та подовжувальною трубку.*
- *Після закінчення прибирання вимкніть високонапірний миючий апарат. Від'єднати PS 40 від високонапірного пістолета-розпилювача під час роботи.*
- *Максимальна температура нагрівання води 60 °C (дотримуйтесь інструкції по використанню очищувача)*

## Захист навколишнього середовища



Матеріали упаковки піддаються переробці для повторного використання. Будь ласка, не викидайте пакувальні матеріали разом із домашнім сміттям, віддайте їх для повторного використання.



Старе приладдя містить цінні матеріали, які можуть перероблятися та підлягають передачі в пункти прийому вторинної сировини. Тому, будь ласка, утилізуйте їх за допомогою спеціальних систем збору сміття.

## Інструкції із застосування компонентів (REACH)

Актуальні відомості про компоненти наведені на веб-вузлі за адресою:

[www.kaercher.com/REACH](http://www.kaercher.com/REACH)

## Опис пристрою

При розпакуванні перевірте вміст упаковки на наявність додаткового обладнання чи пошкоджень. У випадку пошкоджень при транспортуванні повідомте про це своєму продавцю.

### Див. малюнки на сторінці 2

Малюнок **1**

- 1 "Потужна швабра" PS 40
- 2 Щітка
- 3 Подовжувальна трубка
- 4 Подовжувальна трубка зі запобіжною втулкою / ручкою



## Застосування

### Встановлення подовжувальної трубки

Закріпіте PS 40 з подовжувальними трубками на високонапірному пістолеті-розпилювачі.

→ Малюнок **2**

- 1 Прикрутити подовжувальну трубку (3) до упору на гвинтове різьблення PS 40.
- 2 З'єднати подовжувальну трубку (4) з подовжувальною трубкою (3).

→ Малюнок **3**

- 1 Вставити подовжувальну трубку (4) в байонетне з'єднання високонапірного пістолета-розпилювача.
- 2 Потім повернути на 90° до кляцання.
- 3 Затягнути запобіжну втулку на високонапірному пістолеті-розпилювачі.

**Примітка:** Положення подовжувальної трубки на пристрої PS 40 можна відкоректувати в безнапірному стані. У режимі роботи з високим тиском подовжувальна трубка фіксується.

### Прибирайте поверхню підлоги

Малюнок **4**

- Встановити PS 40 на поверхню, що очищається.
- Включити високонапірний миючий апарат та потягнути важіль високонапірного пістолета-розпилювача.

Малюнок **5**

- Мокрі та гладкі поверхні можна висушити за допомогою вбудованої щітки.

## Усунення несправностей

### **⚠** *Небезпека травмування*

*Перед усіма роботами по догляду та технічному обслуговуванню вимкніть пристрій та витягніть штепсельну вилку.*

### Високонапірний миючий апарат не набирає тиск або пульсує

Перевірити та очистити вбудовані високонапірні форсунки і фільтр PS 40.

Малюнок **6**

→ Зняти високонапірні форсунки й фільтр.

- 1 Від'єднайте зажими.

- 2 Витягнути високонапірні форсунки й фільтр.

→ Промити під проточною водою фільтр та високонапірні форсунки.

→ Промити PS 40 чистою водою.

Малюнок **7**

→ Знову встановити високонапірні форсунки й фільтр.

- 1 Вставити високонапірні форсунки з фільтром.
- 2 Встановіть зажим.

## Догляд та технічне обслуговування

### **⚠** *Небезпека травмування*

*Перед усіма роботами по догляду та технічному обслуговуванню вимкніть пристрій та витягніть штепсельну вилку.*

### Догляд

Після застосування протирати PS 40 вологою ганчіркою.

### Технічне обслуговування

PS 40 не вимагає технічного обслуговування.

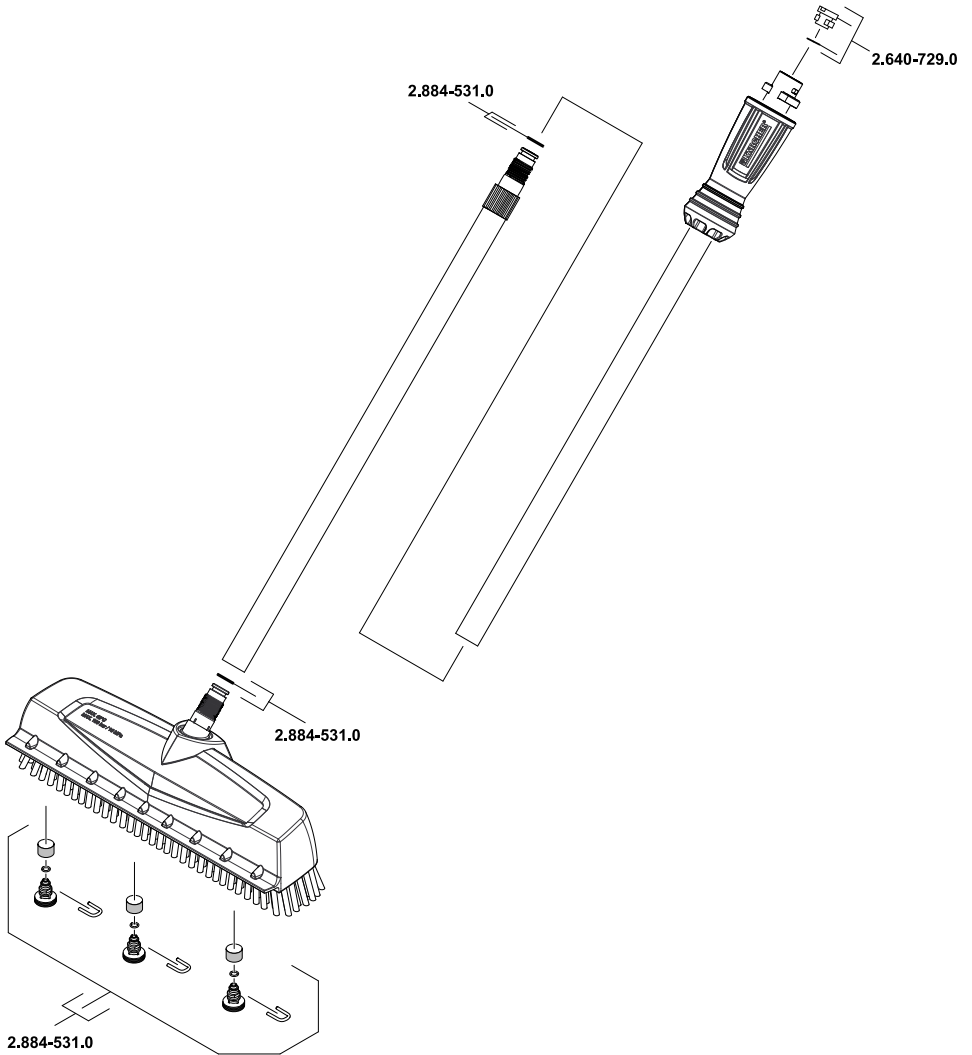














<http://www.kaercher.com/dealersearch>

