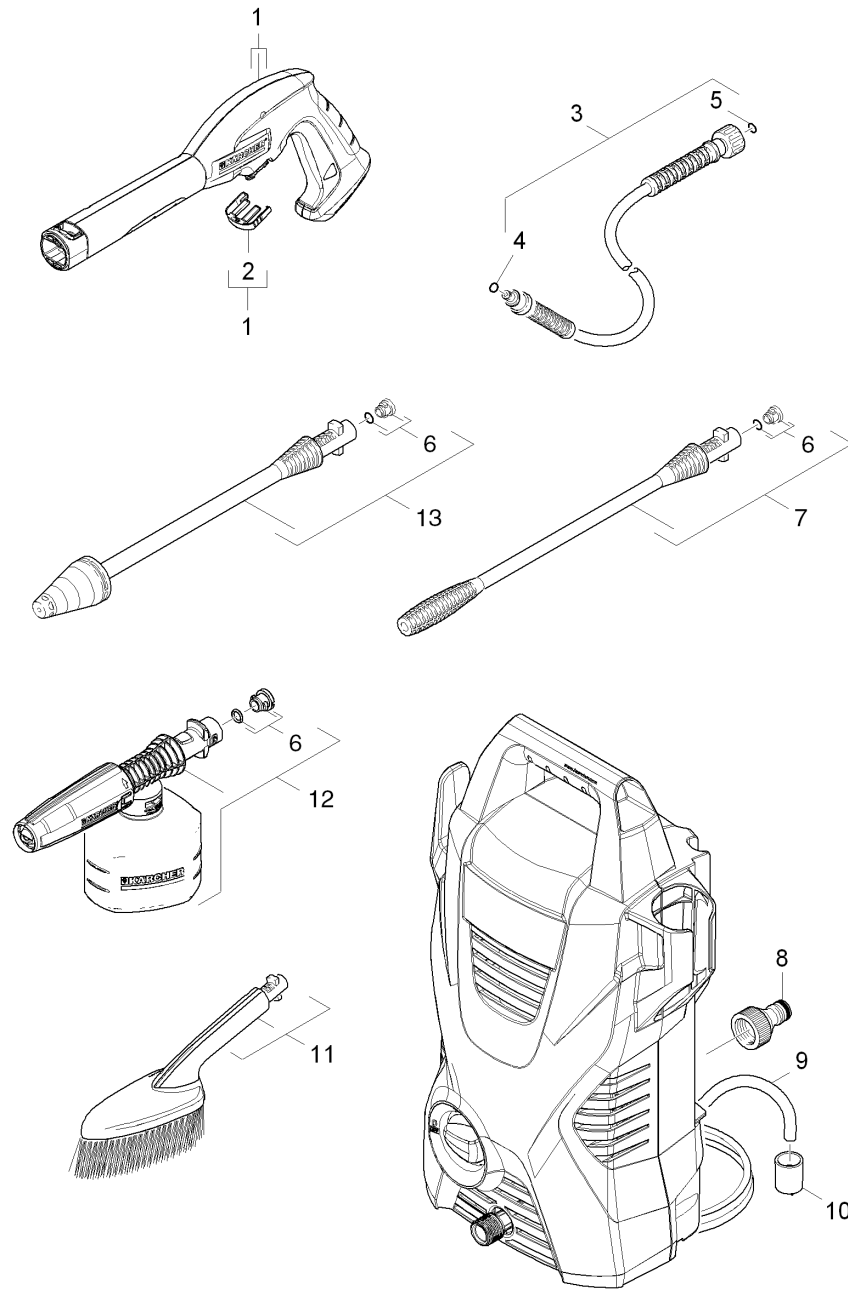


# Distinta breve dei ricambi (1.673-121.3)

Home and Garden \ Idropulitrice acqua fredda \ Motore elettrico \ K 2 \ K 2 Compact \*EU \ Distinta breve dei ricambi



## Distinta breve dei ricambi (1.673-121.3)

Home and Garden \ Idropulitrice acqua fredda \ Motore elettrico \ K 2 \ K 2 Compact \*EU \ Distinta breve dei ricambi

**KÄRCHER**

POS	Cod. articolo	Descrizione	Numero	Unità
1	4.775-830.0	Pistola Entry	1.000	ST
2	5.037-333.0	Molletta pistola Entry	1.000	ST
3	6.396-228.0	Tubo flessibile A.P. 12MPa/10 40°C NQC B	1.000	ST
4	6.363-410.0	Anello di tenuta 5,7x1,78 NBR 90Shore	1.000	ST
5	2.880-990.0	Set di ricambi O-Ring 5x -Kaercher	1.000	ST
6	2.640-729.0	Anello di tenuta set	3.000	ST
7	4.760-535.0	VPS K2 025 (2003)	1.000	ST
8	6.465-031.0	Raccordo 3/4	1.000	ST
9	6.388-216.0	Tubo detergente PVC 4,8x1,3	1.000	M
10	5.731-652.0	Filtro con peso	1.000	ST
11	2.643-246.0	WB 50 spazzola di lavaggio morbida	1.000	ST
12	2.643-150.0	FJ 3 ugello schiuma Basic Line	1.000	ST
13	4.764-243.0	Ugello rotante K2 027 St	1.000	ST