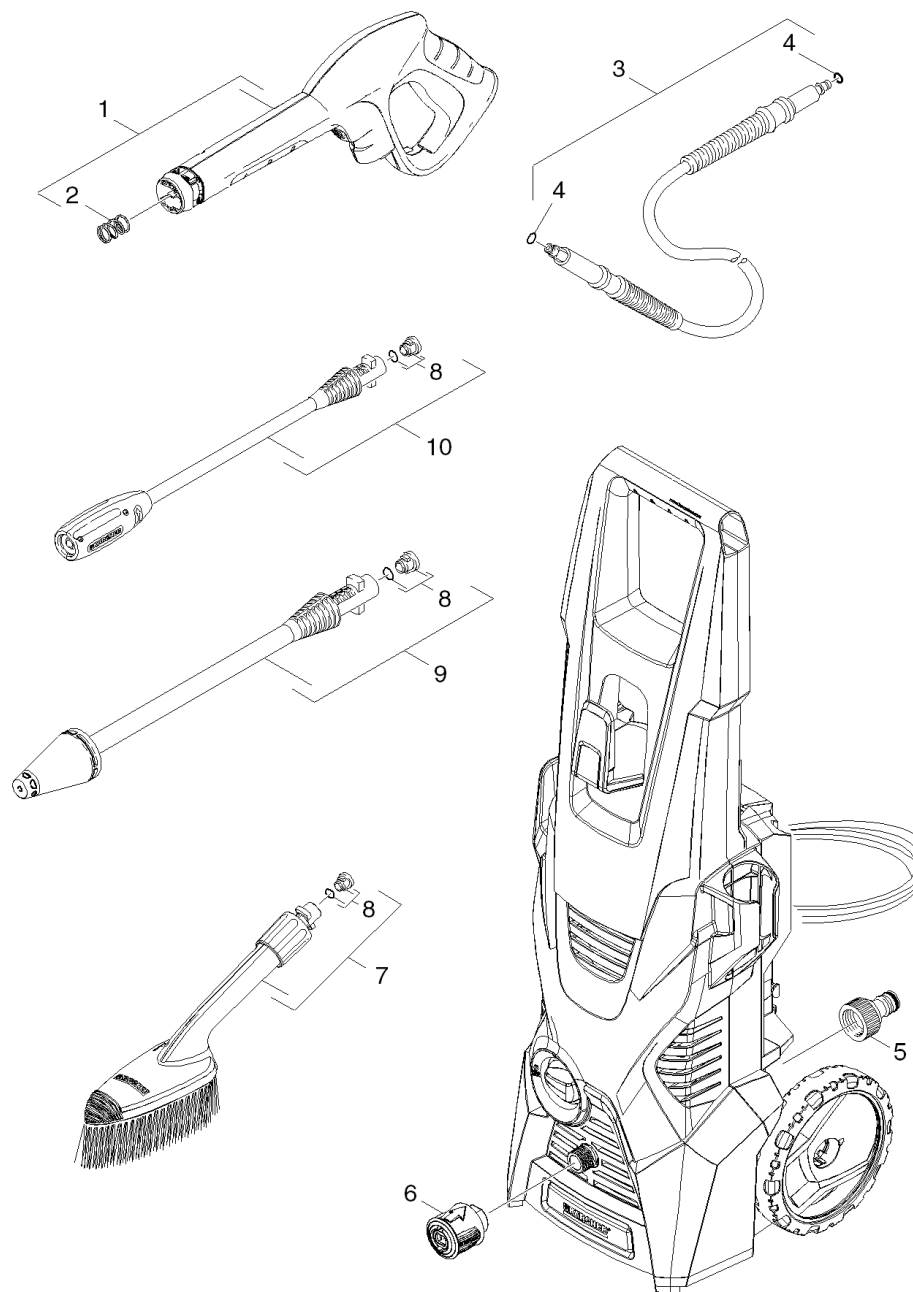


# Distinta breve dei ricambi (1.601-821.3)

Home and Garden \ Idropultrice acqua fredda \ Motore elettrico \ K 3 \ K 3 Home T150 \*EU \ Distinta breve dei ricambi



## Distinta breve dei ricambi (1.601-821.3)

Home and Garden \ Idropulitrice acqua fredda \ Motore elettrico \ K 3 \ K 3 Home T150 \*EU \ Distinta breve dei ricambi

**KÄRCHER**

POS	Cod. articolo	Descrizione	Numero	Unità
1	2.642-172.0	G 160 Q pistola Quick Connect	1.000	ST
2	5.332-464.0	Molla di compressione	1.000	ST
3	2.641-721.0	H 9 Q tubo alta pressione Quick Connect	1.000	ST
4	6.363-410.0	Anello di tenuta 5,7x1,78 NBR 90Shore	2.000	ST
5	4.645-365.0	Giunto con etichetta completo	1.000	ST
6	4.470-041.0	Raccordo rapido A.P. AL	1.000	ST
7	2.643-246.0	WB 50 spazzola di lavaggio morbida	1.000	ST
8	2.640-729.0	Anello di tenuta set	3.000	ST
9	4.764-243.0	Ugello rotante K2 027 St	1.000	ST
10	4.760-535.0	VPS K2 025 (2003)	1.000	ST